

Installation Manual

Premier Elite Micro Shock-W

INS773-2

Content

- 2.0 Wireless Range Test** 4
- 3.0 Mounting** 5
- 4.0 Setting The Sensitivity** 6
- 5.0 Installation Manuals** 9
 - 5.1 EN Introduction 9
 - 5.2 FR Introduction** 11
 - 5.3 NL Inleiding 13
 - 5.4 ES Introducción 16
 - 5.5 IT Introduzione 18
 - 5.6 PT Introdução** 20

2.0 Wireless Range Test

Fig.2a

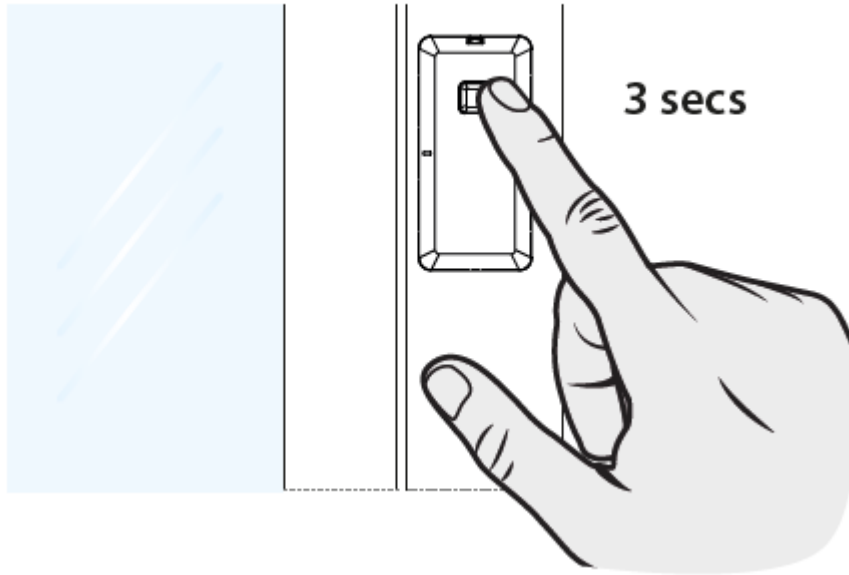


Fig.2b

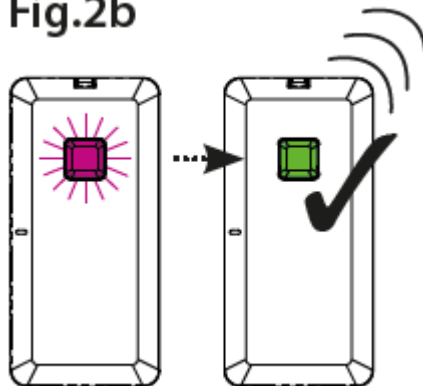
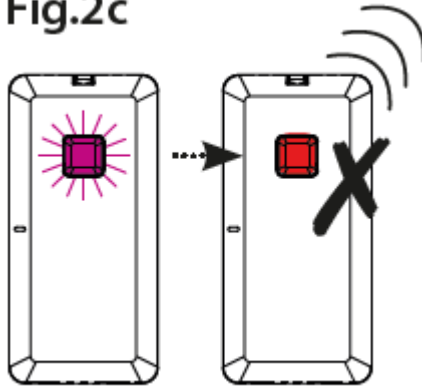
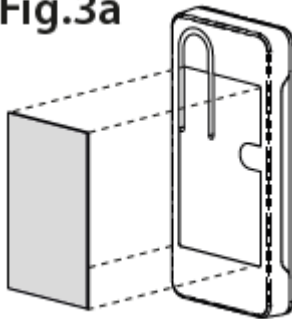


Fig.2c



3.0 Mounting

Fig.3a



MOUNTING WITH PAD & SCREWS (Fig.3b & 3c) (For Grade 2 installations use pad & screws)

Fig.3b

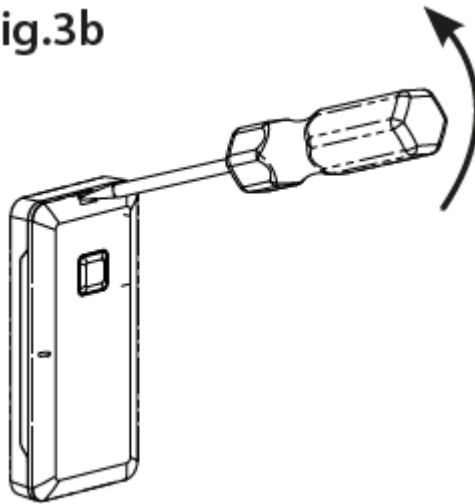
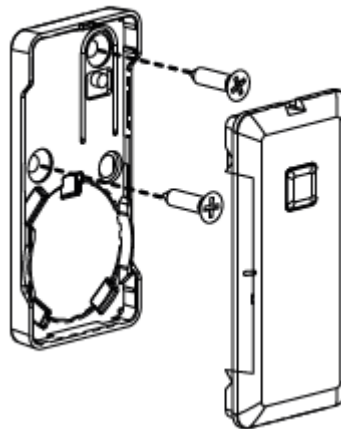


Fig.3c



4.0 Setting The Sensitivity

Fig.4a

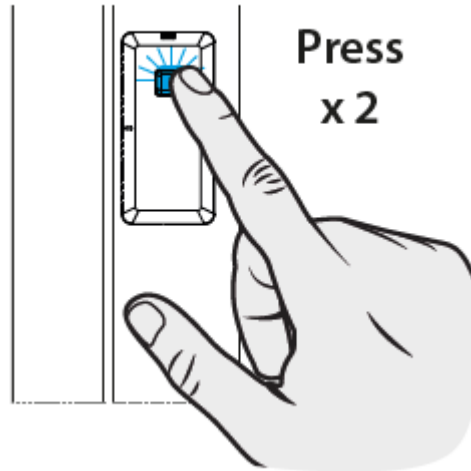
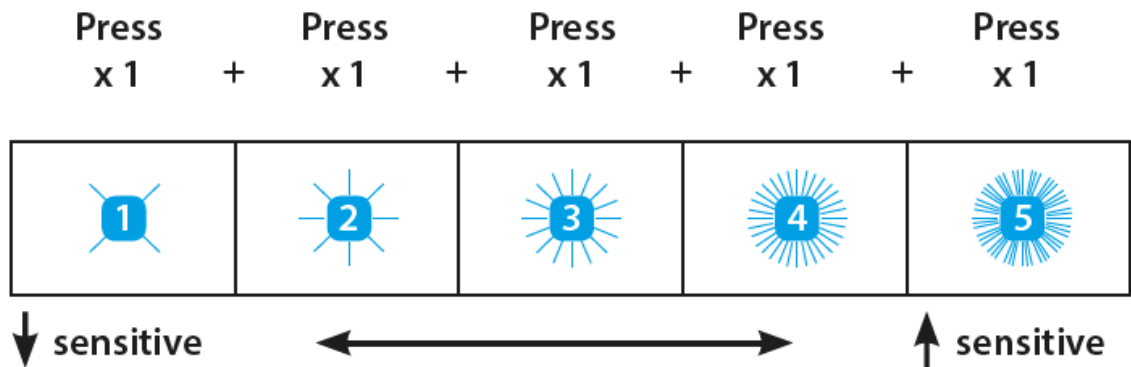


Fig.4b

SENSITIVITY LEVEL



- Each press of the button will change the sensitivity indicated by the flash rate of the blue LED, cycling from slow to fast and finally back to slow after 5 presses.
- Chaque appui sur le bouton change la sensibilité indiquée par la vitesse de clignotement de la LED bleue, effectuant un cycle de clignotement lent à rapide, avant de retourner à un clignotement lent après avoir appuyé 5 fois sur le bouton.
- Elke druk op de knop wijzigt de gevoeligheid, aangegeven door de snelheid waarmee het blauwe ledlampje knippert. Dit gaat van langzaam naar snel en uiteindelijk weer terug naar langzaam na 5 keer drukken.

- Con cada pulsación del botón se cambiará la sensibilidad indicada por la tasa de parpadeo del LED azul, pasando de lenta a rápida y, finalmente, de nuevo a lenta después de 5 pulsaciones.
- Ad ogni pressione del pulsante cambia la sensibilità indicata dalla velocità di lampeggiamento del LED blu, passando da lenta a veloce e poi nuovamente a lenta dopo 5 pressioni.
- Cada pressão do botão mudará a sensibilidade indicada pela taxa de flash do LED azul, mudará de lento para rápido e, finalmente, voltará para lento após 5 pressionamentos.

Fig.4c

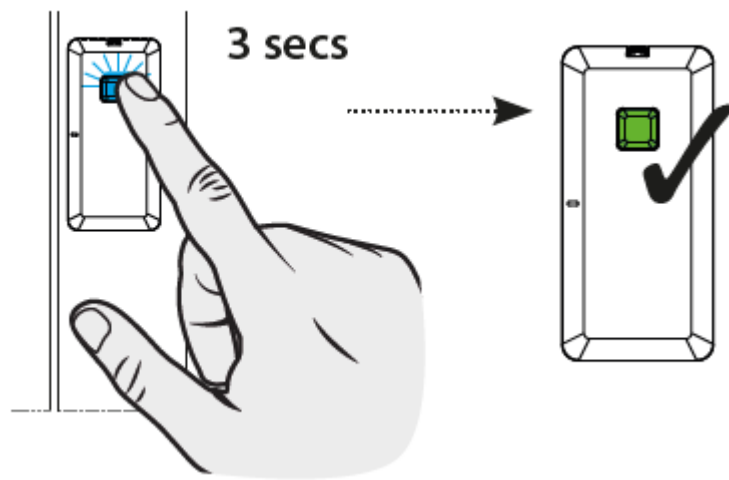
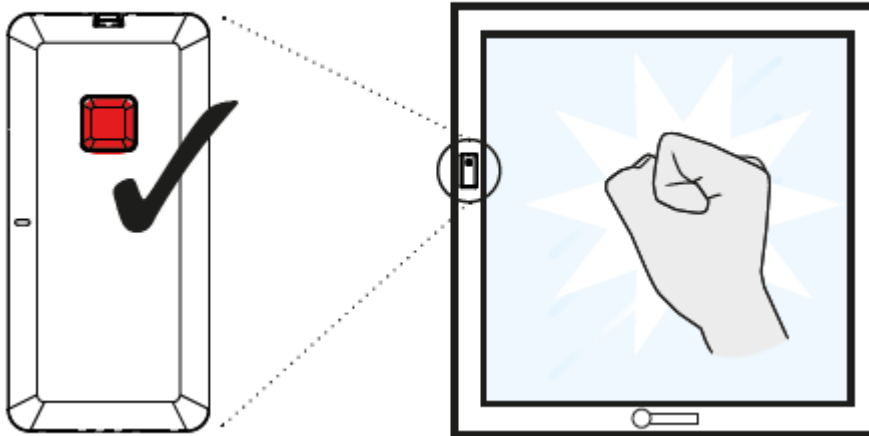


Fig.4d



5.0 Installation Manuals

5.1 EN Introduction

- When using Premier Elite Firmware Version 2.10 and above the dedicated Ricochet learn menu can be accessed via the omit key when in the Engineers menu. For all other firmware versions please refer to the Premier Elite
- 8XP-W/32XP-W Installation Manual.
- See the Premier Elite 8XP-W/32XP-W Installation Manual for details of how to change the device attributes and learning.
- Suitable mounting surfaces include uPVC, wood, concrete and aluminium*. Avoid ferrous material such as steel.
- *Range may be reduced.

1. Learning the device to the system

- Select an empty zone slot for the device and put the system in learn mode. To power up press and hold the button on the front of the device for 3 seconds ([see Fig.1a](#)).
- The LED will flash pink while it communicates to the receiver. The LED will

turn green if the device has successfully learnt onto the system (see Fig.1b).
If the LED turns red (see Fig.1c) the learn has failed.

- Check the system is in learn mode.
- Move closer to the panel or expander.
- Ensure you are learning the device to an 'empty' zone.
- If the device needs relearning to a different zone or system, the battery must be removed and then re-inserted to initiate the learn process.

2. Wireless range test

- The wireless range test is available for the first hour after power up or while the system is in commission mode - see Premier Elite 8XP-W/32XP-W Installation Manual.
- With the device in position, press and hold the button on the front of the device for 3 seconds (see Fig.2a).
- The LED will flash pink and turn green when a wireless connection is confirmed (see Fig.2b).
- Should the LED turn red (see Fig.2c) move the device away from metal objects, closer to the receiver or add more devices to the mesh network
- Once the installation is complete, the device will not show any status LED's.

3. Mounting

- Mounting with adhesive pads (for non graded installation):
- The device can be stuck to the mounting surface using the double sided adhesive pad provided (see Fig.3a).
- Mounting with pads and screws (required for compliance with EN50131 Grade 2): Select the intended mounting position. Open the device cover using a screwdriver (see Fig.3b). Fix the base onto the mounting surface using the adhesive pad (see Fig.3a) and screws provided (see Fig.3c) to comply with EN50131-2-8.

4. Setting the sensitivity

- Within 10 minutes of learning the device (or by activating walk test mode), double press the button and the LED will flash blue defaulting to sensitivity setting 2 (see Fig 4a). There are 5 sensitivity settings from 1 to 5 with 1 being

the least sensitive (slowest flash rate) and 5 the most sensitive. Each press of the button will change the sensitivity indicated by the flash rate of the blue LED, cycling from slow to fast and finally back to slow after 5 presses (see Fig. 4b).

Recommended Sensitivity Setting*	Material	Radius
1	Wood	1m
2	Framed glass window	1m
5	Concrete	0.5m

***Based on the testing requirements of EN50131-2-8 : 2016**

- Before testing the device, press and hold the button (3 secs) to set the desired sensitivity setting. The LED will turn green for conformation at which point the device is ready for impact testing (see Fig. 4c).
- On impact test, if the LED turns red, the selected sensitivity setting is appropriate for the installation (see Fig. 4d). If it doesn't turn red, keep increasing the sensitivity (start from Fig. 4a) and testing the device until the LED turns red on impact.

5.2 FR Introduction

- Lors de l'utilisation de la version de firmware 2.10 ou d'une version ultérieure du Premier Elite, le menu Apprentissage Ricochet dédié est accessible par la fonction Désactive touches depuis le menu Installateur. Pour toutes les autres versions du firmware, veuillez consulter le Manuel d'installation du Premier Elite 8XP-W/32XP-W.
- Consultez le Manuel d'installation du Premier Elite 8XP-W/32XP-W pour des détails sur la manière de modifier les attributs et l'apprentissage du module. Parmi les surfaces de montage adaptées figurent l'uPVC, le bois, le béton et l'aluminium*. Évitez des matériaux ferreux comme l'acier.
- * La portée peut être réduite

1. Apprentissage du module au système

- Sélectionnez une fente de zone vide et mettez le système en mode Apprentissage. Pour le mettre sous tension, appuyez pendant 3 secondes sur le bouton qui se trouve à l'avant du module (consulter la Fig.1a).
- La LED clignote en rose pendant qu'elle communique avec le récepteur. La LED devient verte si le module a été appris avec succès sur le système (consulter la Fig.1b). Si la LED devient rouge (consulter la Fig.1c), l'apprentissage a échoué.
- Vérifiez que le système est en mode Apprentissage
- Rapprochez-vous de la centrale ou de l'extenseur.
- Assurez-vous d'avoir appris le module à une zone « vide ».
- S'il faut répéter l'apprentissage du module sur une zone différente ou sur un autre système, retirez la batterie, puis réinsérez-la pour lancer le processus d'apprentissage.

2. Test de portée de la connexion sans fil

- Le test de portée de la connexion sans fil est disponible pendant la première heure qui suit la mise sous tension ou lorsque le système est en mode Mise en service consulter le Manuel d'installation du Premier Elite 8XP-W/32XP-W.
- Avec le module en position, appuyez pendant 3 secondes sur le bouton qui se trouve à l'avant du module (consulter la Fig.2a).
- La LED clignote en rose et devient verte lorsqu'une connexion sans fil est confirmée (consulter la Fig.2b).
- Si la LED devient rouge (consulter la Fig.2c), éloignez le module d'objets métalliques et rapprochez-le du récepteur, ou ajoutez davantage de modules sur le réseau maillé.
- Une fois que l'installation est terminée, le module ne présente aucune LED de statut.

3. Montage

- Montage avec des pastilles adhésives (pour une installation non classée): Il est possible de coller le module sur la surface de montage à l'aide de la pastille adhésive double-face fournie (consulter la Fig.3a).
- Montage avec des pastilles et des vis (nécessaire pour être conforme à la norme EN50131 Grade 2): Sélectionnez la position de montage souhaitée. Ouvrez le couvercle du module à l'aide d'un tournevis (consulter la Fig.3b).

Installez la base sur la surface de montage à l'aide de la pastille adhésive (consulter la Fig.3a) et des vis fournies (consulter la Fig.3c) pour vous conformer à la norme EN50131-2-8.

4. Réglage de la sensibilité

- Dans un délai de 10 minutes après l'apprentissage du module (ou par activer le test de marche), double-cliquez sur le bouton; la LED clignote alors en bleu, passant par défaut au réglage de sensibilité 2 (consulter la Fig. 4a). 5 réglages de sensibilité de 1 à 5 sont proposés: 1 pour la sensibilité la plus faible (vitesse de clignotement la plus lente) et 5 pour la sensibilité la plus forte. Chaque appui sur le bouton change la sensibilité indiquée par la vitesse de clignotement de la LED bleue, effectuant un cycle de clignotement lent à rapide, avant de retourner à un clignotement lent après avoir appuyé 5 fois sur le bouton (consulter la Fig. 4b).

Réglage de sensibilité*	Matériau	Rayon
1	Bois	1m
2	Fenêtre de verre encadrée	1m
5	Concrete	0.5m

*Selon les exigences d'essai de la norme EN50131-2-8 : 2016

Avant de tester le module, appuyez sur le bouton et maintenez-le enfoncé pendant 3 secondes pour définir le réglage de sensibilité souhaité. La LED devient verte pour la confirmation, puis le module est prêt pour être soumis à l'essai de résistance aux chocs (consulter la Fig. 4c). Lors de l'essai de résistance aux chocs, si la LED devient rouge, le réglage de sensibilité sélectionné est approprié pour l'installation (consulter la Fig. 4d). Si elle ne devient pas rouge, continuez à augmenter la sensibilité (en démarrant à partir de la Fig. 4a) et à tester le module jusqu'à ce que la LED devienne rouge lors de l'impact.

5.3 NL Inleiding

- Bij Premier Elite firmwareversie 2.10 of hoger kan het speciale Ricochet leren-menu via de toets omit worden benaderd als u zich in het installateursmenu bevindt. Voor alle andere firmwareversies kunt u de Premier Elite 8XP-W/32XP-W installatiehandleiding raadplegen.

- Raadpleeg de Premier Elite 8XP-W/32XP-W installatiehandleiding voor gedetailleerde informatie over het wijzigen van de apparaatattributen en het koppelen.
- Voor montage geschikte oppervlakken zijn onder meer uPVC, hout, beton en aluminium*. Vermijd ijzerhoudend materiaal zoals staal.
- * Bereik kan worden verminderd

1. Het apparaat aan het systeem koppelen

- Selecteer een lege zone-ingang voor het apparaat en zet het systeem in koppelmodus. Om het apparaat aan te zetten drukt u op de knop aan de voorkant van het apparaat en houdt deze 3 seconden ingedrukt (zie Fig.1a).
- Het controlelampje (led) knippert roze tijdens communicatie met de ontvanger. De led wordt groen als het apparaat met het systeem is gekoppeld (zie Fig.1b). Als de led rood wordt (zie Fig.1c) is het koppelen niet gelukt.
- Check of het systeem in koppelmodus staat.
- Verklein de afstand tot het paneel of de uitbreidingsunit.
- Zorg ervoor dat u het apparaat aan een 'lege' zone koppelt.
- Als het apparaat aan een andere zone of ander systeem moet worden gekoppeld, moet de batterij verwijderd en opnieuw geplaatst worden om het koppelproces opnieuw te starten.

2. Test draadloos bereik

- Het testen van het draadloos bereik kan worden uitgevoerd in het eerste uur nadat apparaat is geactiveerd of terwijl het systeem zich in commissiemodus bevindt - zie de Premier Elite 8XP-W/32XP-W Installatiehandleiding.
- Als het apparaat geplaatst is, druk op de knop aan de voorkant van het apparaat en houd deze 3 seconden ingedrukt (zie Fig. 2a).
- Het ledlampje knippert roze en wordt groen als er een draadloze verbinding is (zie Fig. 2b).
- Wordt het ledlampje rood (zie Fig. 2c), plaats het apparaat uit de buurt van metalen objecten, dichterbij de ontvanger of voeg meer apparaten toe aan het mesh-netwerk.
- Als de installatie is voltooid, geven de ledlampjes op het apparaat geen status weer.

3. Bevestiging

- Bevestiging met zelfklevende strips (voor niet-genormeerde installaties): Het apparaat kan op het bevestigingsoppervlak worden vastgeplakt met behulp van de bijgeleverde dubbelzijdige plakstrips (zie Fig. 3a).
- Bevestigen met strips en schroeven (vereist voor naleving van EN50131 niveau 2): Kies de plaats van bevestiging. Open het apparaat met een schroevendraaier (zie Fig. 3b). Bevestig de basis op het bevestigingsoppervlak met de bijgeleverde zelfklevende strip (zie Fig. 3a) en schroeven (zie Fig. 3c) voor naleving van EN50131-2-8.

4. De gevoeligheid instellen

- Druk, binnen 10 minuten na het koppelen van het apparaat (of door de looptest te starten), 2 keer op de knop, het ledlampje knippert blauw en de gevoeligheid wordt standaard ingesteld op 2 (zie Fig. 4a). Er zijn 5 gevoeligheidsinstellingen van 1 tot 5, waarbij 1 het minst gevoelig (knippert het langzaamst) en 5 het meest gevoelig is. Elke druk op de knop wijzigt de gevoeligheid, aangegeven door de snelheid waarmee het blauwe ledlampje knippert. Dit gaat van langzaam naar snel en uiteindelijk weer terug naar langzaam na 5 keer drukken (zie Fig. 4b).

Gevoeligheidsinstelling*	Materiaal	Radius
1	Hout	1m
2	Omlijst glasraam	1m
5	Beton	0.5m

*Gebaseerd op de testvereisten van EN50131-2-8: 2016

- Voordat u het apparaat test, drukt u op de knop en houdt u deze ingedrukt (3 seconden) voor het instellen van de gewenste gevoeligheid. Het ledlampje wordt groen ter bevestiging, u kunt nu impacttesten op het apparaat uitvoeren (zie Fig. 4c).
- Als het ledlampje rood wordt tijdens de impacttest, is de gevoeligheid juist afgesteld voor de installatie (zie Fig. 4d). Als het niet rood wordt, gaat u door met het verhogen van de gevoeligheid (start vanaf Fig. 4a) en het testen van het apparaat totdat het ledlampje rood wordt tijdens de impacttest.

5.4 ES Introducción

- Al utilizar el firmware de Premier Elite versión 2.10 y posteriores, se puede acceder al menú de registro Ricochet por medio de la tecla Omitir desde el menú de ingeniero. Para todas las demás versiones del firmware, le recomendamos que consulte el manual de instalación de Premier Elite 8XP-W/32XP-W.
- Para saber cómo cambiar los atributos del dispositivo y su registro, consulte el manual de instalación de Premier Elite 8XP-W/32XP-W.
- Entre las superficies de montaje adecuadas se incluyen uPVC, madera, hormigón y aluminio*. Evite utilizar material ferroso, por ejemplo acero.
- * El rango puede ser reducido

1. Registrar el dispositivo en el sistema

- Seleccione una ranura de zona vacía para el dispositivo y ponga el sistema en modo de registro. Para encender el dispositivo, mantenga pulsado el botón de su parte frontal durante 3 segundos(véase la figura 1a).
- El LED parpadeará en color rosa mientras comunica con el receptor. El LED cambiará su color a verde si se ha registrado correctamente el dispositivo en el sistema (véase la figura 1b). Si el LED se torna rojo (véase la fig. 1c), el registro habrá fallado.
- Compruebe que el sistema está en modo de registro.
- Acérquese más al panel o expansor.
- Asegúrese de que está registrando el dispositivo en una zona "vacía".
- Si es necesario volver a registrar el dispositivo en una zona o sistema diferente, se debe quitar la batería y volver a colocarla para iniciar el proceso de registro.

2. Prueba de alcance inalámbrico

- La prueba de alcance inalámbrico está disponible durante la primera hora después del encendido, o mientras el sistema se encuentra en el modo de puesta en servicio - consulte el Manual de instalación de Premier Elite 8XP-W/32XP-W.
- Con el dispositivo en posición, mantenga pulsado el botón de su parte frontal durante 3 segundos (véase la figura 2a).

- El LED parpadeará en color rosa y se volverá verde cuando se confirme una conexión inalámbrica (véase la fig.2b).
- Si el LED se volviera rojo (véase la fig. 2c) mueva el dispositivo para que quede más alejado de los objetos metálicos y más cerca del receptor, o agregue más dispositivos a la red mallada.
- Una vez que la instalación se haya completado, el dispositivo no mostrará ningún LED de estado

3. Montaje

- Montaje con láminas adhesivas (para instalación sin grado): El dispositivo puede pegarse a la superficie de montaje utilizando la lámina adhesiva de doble cara que se suministra (véase la figura 3a). Montaje con láminas y tornillos (necesario para cumplir la norma EN50131 Grado 2):
- Seleccione la posición donde se desea realizar el montaje. Abra la tapa del dispositivo con un destornillador (véase la figura 3b). Fije la base sobre la superficie de montaje utilizando la lámina adhesiva (véase la figura 3a) y los tornillos que se suministran (véase la figura 3c) para cumplir la norma EN50131-2-8.

4. Ajuste de la sensibilidad

- En un intervalo de 10 minutos desde que se registró el dispositivo (o activando el modo de prueba “walk test”), presione dos veces el botón y el LED parpadeará en azul al pasar al valor de sensibilidad 2 predeterminado (véase la figura 4a). Hay 5 valores de ajuste de la sensibilidad, de 1 a 5, siendo 1 el menos sensible (la tasa de parpadeo más lenta) y 5 el más sensible. Con cada pulsación del botón se cambiará la sensibilidad indicada por la tasa de parpadeo del LED azul, pasando de lenta a rápida y, finalmente, de nuevo a lenta después de 5 pulsaciones (véase la figura 4b).

Ajuste de sensibilidad*	Material	Radio
1	Madera	1m
2	Ventana de cristal con marco	1m
5	Hormigón	0.5m

***Basado en los requisitos de pruebas de la norma EN50131-2-8: 2016**

- Antes de someter al prueba el dispositivo, mantenga pulsado el botón (3 segundos) para establecer el ajuste de sensibilidad deseado. El LED cambiará a color verde para confirmación, en cuyo momento el dispositivo estará listo para las pruebas de impactos (véase la figura 4c).
- Durante la prueba de impacto, si el LED se vuelve rojo significa que el ajuste de sensibilidad seleccionado es apropiado para la instalación (véase la figura 4d). Si no se vuelve rojo, continúe incrementando la sensibilidad (comience con la figura 4a) y probando el dispositivo hasta que el LED se vuelva rojo cuando haya un impacto.

5.5 IT Introduzione

- Durante l'uso di Premier Elite Firmware Versione 2.10 e superiori, il menu Ricochet dedicato è accessibile omettendo la chiave nel menu Engineers (tecnici). Per tutte le altre versioni del firmware, fare riferimento al manuale di installazione di Premier Elite 8XP-W/32XP-W.
- Vedere il manuale di installazione di Premier Elite 8XP-W/32XP-W per conoscere i dettagli su come modificare gli attributi del dispositivo e l'apprendimento. Superfici di montaggio adatte includono uPVC, legno, cemento e alluminio*. Evitare materiale ferroso, come l'acciaio.
- * L'intervallo può essere ridotto

1. Apprendimento del dispositivo nel sistema

- Selezionare uno slot zona vuoto per il dispositivo e mettere il sistema in modalità apprendimento. Per accendere, tenere premuto il pulsante anteriore del dispositivo per 3 secondi (vedere Fig. 1a).
- Il LED lampeggerà di luce rosa mentre comunica con il ricevitore. Il LED diventa verde se l'apprendimento del dispositivo nel sistema è riuscito (vedere Fig.1b). Se il LED diventa rosso (vedere Fig. 1c), l'apprendimento non è andato a buon fine.
- Controllare che il sistema sia in modalità apprendimento.
- Avvicinare al pannello o all'espansore.
- Accertarsi che si stia apprendendo il dispositivo su una zona "vuota".
- Se il dispositivo ha bisogno di riapprendere in una zona o un sistema differente, la batteria deve essere tolta e quindi reinserita per avviare il

processo di apprendimento.

2. Test intervallo wireless

- Il test dell'intervallo wireless è disponibile per la prima ora dopo l'accensione o mentre il sistema è in modalità di attivazione; vedere il Manuale di installazione Premier Elite 8XP-W/32XP-W.
- Con il dispositivo in posizione, tenere premuto il pulsante che si trova sulla parte anteriore per 3 secondi (vedere Fig. 2a).
- Il LED lampeggerà di luce rosa e diventerà verde quando è confermata una connessione wireless (vedere Fig. 2b).
- Se il LED diventa rosso, (vedere Fig. 2c) allontanare il dispositivo dagli oggetti metallici, avvicinarli al ricevitore oppure aggiungere più dispositivi alla rete mesh.
- Una volta completata l'installazione, il dispositivo non mostrerà alcun LED di stato.

3. Montaggio

- Montaggio con cuscinetti adesivi (per installazioni non classificate): Il dispositivo può essere fissato alla superficie di montaggio usando il cuscinetto biadesivo fornito in dotazione (vedere Fig. 3a).
- Montaggio con cuscinetti e viti (obbligatorio per la conformità EN50131 Grado 2): Selezionare la posizione di montaggio prevista. Aprire il coperchio del dispositivo usando un cacciavite (vedere Fig. 3a). Fissare la base alla superficie di montaggio usando il cuscinetto adesivo (vedere Fig. 3a) e le viti in dotazione (vedere Fig. 3b) per attenersi alla norma EN50131-2-8.

4. Impostazione della sensibilità

- Entro 10 minuti dall'apprendimento del dispositivo (o tramite attivazione walk test mode), premere due volte il pulsante e il LED lampeggerà di luce blu riportando alle impostazioni di sensibilità predefinite 2 (vedere Fig. 4a). Ci sono 5 impostazioni di sensibilità da 1 a 5 con 1 che è la sensibilità più bassa (velocità di lampeggiamento più bassa) e 5 la più alta. Ad ogni pressione del pulsante cambia la sensibilità indicata dalla velocità di lampeggiamento del LED blu, passando da lenta a veloce e poi nuovamente a lenta dopo 5 pressioni (vedere Fig. 4b).

Impostazione della sensibilità*	Materiale	Raggio
1	Legno	1m
2	Finestra in vetro con cornice	1m
5	Cemento	0.5m

*Sulla base dei requisiti di test di EN50131-2-8: 2016

- Prima di testare il dispositivo, tenere premuto (3 secondi) il pulsante per impostare la sensibilità desiderata. Il LED diventa verde per conferma, a questo punto il dispositivo è pronto per il test di impatto (vedere Fig. 4c).
- Durante il test di impatto, se il LED diventa rosso, la sensibilità selezionata è adatta per l'installazione (vedere Fig. 4d). Se non diventa rossa, continuare ad aumentare la sensibilità (partendo da Fig. 4a) e testare il dispositivo finché il LED non diventa rosso all'impatto.

5.6 PT Introduzione

- Durante l'uso di Premier Elite Firmware Versione 2.10 e superiori, il menu Ricochet dedicato è accessibile omettendo la chiave nel menu Engineers (tecnici). Per tutte le altre versioni del firmware, fare riferimento al manuale di installazione di Premier Elite 8XP-W/32XP-W.
- Vedere il manuale di installazione di Premier Elite 8XP-W/32XP-W per conoscere i dettagli su come modificare gli attributi del dispositivo e l'apprendimento.
- Superfici di montaggio adatte includono uPVC, legno, cemento e alluminio*.
- Evitare materiale ferroso, come l'acciaio.
- * Faixa pode ser reduzida

1. Apprendimento del dispositivo nel sistema

- Selezionare uno slot zona vuoto per il dispositivo e mettere il sistema in modalità apprendimento. Per accendere, tenere premuto il pulsante anteriore del dispositivo per 3 secondi (vedere Fig. 1a).
- Il LED lampeggerà di luce rosa mentre comunica con il ricevitore. Il LED diventa verde se l'apprendimento del dispositivo nel sistema è riuscito (vedere Fig.1b). Se il LED diventa rosso (vedere Fig. 1c), l'apprendimento non

è andato a buon fine.

- Controllare che il sistema sia in modalità apprendimento.
- Avvicinare al pannello o all'espansore.
- Accertarsi che si stia apprendendo il dispositivo su una zona "vuota".
- Se il dispositivo ha bisogno di riapprendere in una zona o un sistema differente, la batteria deve essere tolta e quindi reinserta per avviare il processo di apprendimento.

2. Test intervallo wireless

- Il test dell'intervallo wireless è disponibile per la prima ora dopo l'accensione o mentre il sistema è in modalità di attivazione; vedere il Manuale di installazione Premier Elite 8XP-W/32XP-W.
- Con il dispositivo in posizione, tenere premuto il pulsante che si trova sulla parte anteriore per 3 secondi (vedere Fig. 2a).
- Il LED lampeggerà di luce rosa e diventerà verde quando è confermata una connessione wireless (vedere Fig. 2b).
- Se il LED diventa rosso, (vedere Fig. 2c) allontanare il dispositivo dagli oggetti metallici, avvicinarli al ricevitore oppure aggiungere più dispositivi alla rete mesh.
- Una volta completata l'installazione, il dispositivo non mostrerà alcun LED di stato.

3. Montaggio

- Montaggio con cuscinetti adesivi (per installazioni non classificate): Il dispositivo può essere fissato alla superficie di montaggio usando il cuscinetto biadesivo fornito in dotazione (vedere Fig. 3a).
- Montaggio con cuscinetti e viti (obbligatorio per la conformità EN50131 Grado 2): Selezionare la posizione di montaggio prevista. Aprire il coperchio del dispositivo usando un cacciavite (vedere Fig. 3b). Fissare la base alla superficie di montaggio usando il cuscinetto adesivo (vedere Fig. 3a) e le viti in dotazione (vedere Fig. 3c) per attenersi alla norma EN50131-2-8.

4. Impostazione della sensibilità

- Entro 10 minuti dall'apprendimento del dispositivo, (ou ativando o modo teste de caminhada), premere due volte il pulsante e il LED lampeggerà di

luce blu riportando alle impostazioni di sensibilità predefinite 2 (vedere Fig. 4a). Ci sono 5 impostazioni di sensibilità da 1 a 5 con 1 che è la sensibilità più bassa (velocità di lampeggiamento più bassa) e 5 la più alta. Ad ogni pressione del pulsante cambia la sensibilità indicata dalla velocità di lampeggiamento del LED blu, passando da lenta a veloce e poi nuovamente a lenta dopo 5 pressioni (vedere Fig. 4b).

Impostazione della sensibilità*	Materiale	Raggio
1	Legno	1m
2	Finestra in vetro con cornice	1m
5	Cemento	0.5m

***Sulla base dei requisiti di test di EN50131-2-8: 2016**

- Prima di testare il dispositivo, tenere premuto (3 secondi) il pulsante per impostare la sensibilità desiderata. Il LED diventa verde per conferma, a questo punto il dispositivo è pronto per il test di impatto (vedere Fig. 4c).
- Durante il test di impatto, se il LED diventa rosso, la sensibilità selezionata è adatta per l'installazione (vedere Fig. 4d). Se non diventa rossa, continuare ad aumentare la sensibilità (partendo da Fig. 4a) e testare il dispositivo finché il LED non diventa rosso all'impatto.