

Premier LCD Keypads

Installation Manual-GB

Manuel d'installation-FR

Manual de Instalación-ES

Manual Instalação-PT

Manuale di installazione-IT

Montageanleitung-DE

Installatiehandleiding-NL

Installationsvejledning-DA

Installasjonsmanual-NO

Installationshandbok-SV

Asennusopas-FI

Instalační návod-CS

Podręcznik instalacji-PL

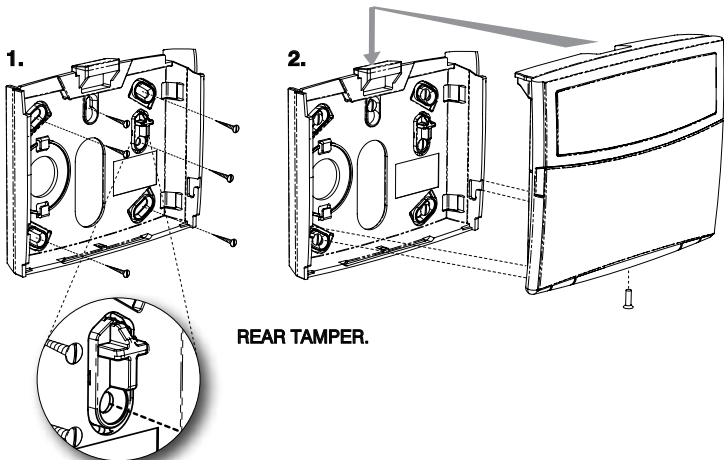
Návod na inštaláciu-SK

Руководство по установке-RU

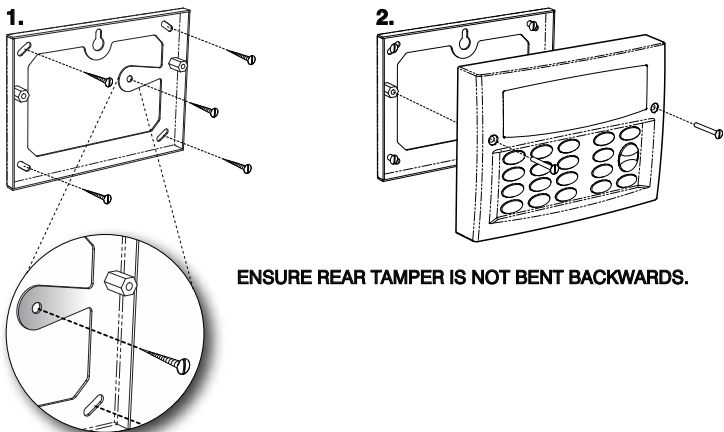


Texecom
Designed to Perform

Premier LCDLP/LCDL/LCDP/LCD

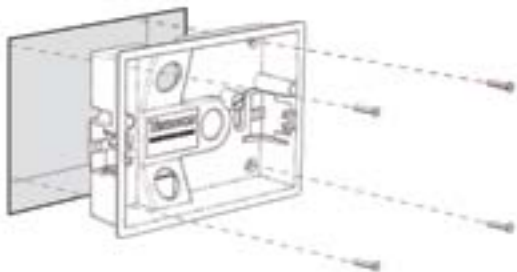


Premier Elite SMK

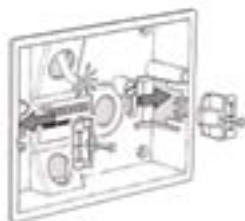


Premier Elite FMK

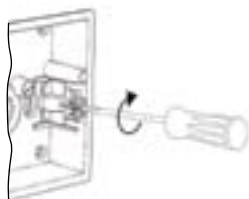
1.



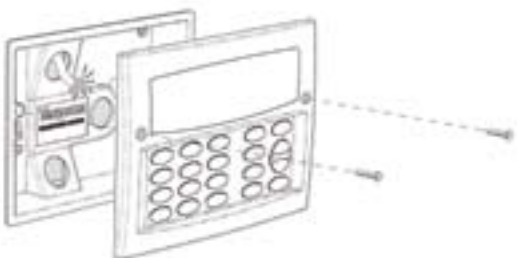
1A.



1B.



2.



The Premier keypad is only compatible with Texecom *Premier* control panels. Any combination of Premier Elite keypads can be used. Keypads can be connected serially (daisy chain), in parallel (star) or any combination of the two.

Wiring

It is strongly recommended that the system is completely powered down (mains and battery) before wiring a keypad. Connect the keypad to the control panel using 4-core cable as follows:

Keypad	Control Panel	Description
+	+	+12V Supply
-	-	0V Supply
T	T	Transmit Data
R	R	Receive Data

The networks are made up of four terminals incorporating power and data. To ensure correct operation, all four terminals on the device must be connected to the corresponding terminals on the control panel or previous device.

Keypads can be connected using 4-core cable. However, it is recommended that 6 or 8-core cable is used as the spare cores can be used to 'Double Up' on the power connections if needed.

- Standard 7/0.2 alarm cable can be used for most installations. However, under certain conditions it may be necessary to use screened cable.
- Please refer to the Control panel Installation Manual for details on wiring, programming and testing the zones, outputs and loudspeakers.

Selecting an Address

Each keypad must be assigned a different address using the DIL switches located on the left hand side of the PCB. The table below shows the keypad addressing:

Address	DIL 1	DIL 2	DIL 3	DIL 4
1	On or Off	Off	Off	Off
2	Off	On	Off	Off
3	Off	Off	On	Off
4	Off	Off	Off	On
5	On	Off	Off	On
6	Off	On	Off	On
7	Off	Off	On	On
8	On	Off	On	On
Engineers	On	On	On	On

Never set two keypads on the same network to the same address.
Keypads are factory set to address 1.

2. Specifications

GB

Electrical

Operating Voltage	10 - 13.9V _{DC}
Current Consumption	LCD: 10mA-170mA LCDL: 20mA-200mA
Network	4-wire standard 7/0.2 alarm cable up to 250m. Star, Daisy Chain or any combination.
Zones	2
Output	100mA switched to 0V
Back Lighting	Fully Adjustable
Speaker Output	Minimum Load 8 Ω (programmable volume) Maximum Current 325mA
Operating Temperature	-10°C (+14°F) to +50°C (+122°F)
Storage Temperature	-20°C (-4°F) to +60°C (+140°F)
Maximum Humidity	95% non-condensing
EMC Environment	Residential, Commercial, Light Industrial or Industrial

Standards

Conforms to European Union (EU) Electro-Magnetic Compatibility (EMC) Directive 89/336/EEC (amended by 92/31/EEC and 93/68/EEC).

The CE mark indicates that this product complies with the European requirements for safety, health, environmental and customer protection.

Warranty

All Texecom products are designed for reliable, trouble-free operation. Quality is carefully monitored by extensive computerised testing. As a result the Premier Elite keypads are covered by a two-year warranty against defects in material or workmanship.

As the Premier Elite keypads are not a complete alarm system but only a part thereof, Texecom cannot accept responsibility or liability for any damages whatsoever based on a claim that the Premier Elite keypad failed to function correctly. Due to our policy of continuous improvement Texecom reserve the right to change specification without prior notice.

Premier is a trademark of Texecom Ltd.

Le clavier Premier n'est compatible qu'avec les panneaux de commande Texecom Premier. Il est possible d'utiliser toute combinaison de claviers Premier Elite. Les claviers peuvent être connectés en série (guirlande), en parallèle (étoile) ou toute combinaison des deux.

Câblage

Il est fortement recommandé de mettre le système hors tension (secteur et batterie) avant de connecter un clavier. Connectez le clavier au panneau de commande à l'aide du câble 4 âmes de la manière suivante :

Clavier	Panneau de commande	Description
+	+	Alimentation 12V
-	-	Alimentation 0V
T	T	Transmettre des données
R	R	Recevoir des données

Les réseaux sont dotés de quatre bornes intégrant l'alimentation et les données. Pour garantir un fonctionnement approprié, les quatre bornes du périphérique doivent être connectées aux bornes correspondantes du panneau de commande ou du périphérique précédent.

Les claviers peuvent être connectés à l'aide de câble 4 âmes. Toutefois, il est recommandé d'utiliser un câble 6 ou 8 âmes car les âmes supplémentaires peuvent servir de « substitut » aux connexions électriques, le cas échéant.

- Le câble d'alarme standard 7/0.2 est compatible avec la plupart des installations. Toutefois, sous certaines conditions, il peut s'avérer nécessaire d'utiliser un câble blindé.
- Veillez vous référer au manuel d'installation du panneau de commande pour en savoir plus sur le câblage, la programmation et le test des zones, des sorties et des haut-parleurs.

Sélection d'une adresse

Une adresse différente doit être assignée à chaque clavier à l'aide des commutateurs DIL situés sur le côté gauche du PCB. Le tableau ci-dessous affiche l'adressage du clavier :

Adresse	DIL 1	DIL 2	DIL 3	DIL 4
1	Activé ou désactivé	Désactivé	Désactivé	Désactivé
2	Désactivé	Activé	Désactivé	Désactivé
3	Désactivé	Désactivé	Activé	Désactivé
4	Désactivé	Désactivé	Désactivé	Activé
5	Activé	Désactivé	Désactivé	Activé
6	Désactivé	Activé	Désactivé	Activé
7	Désactivé	Désactivé	Activé	Activé
8	Activé	Désactivé	Activé	Activé
Ingénieurs	Activé	Activé	Activé	Activé

Ne jamais définir deux claviers sur le même réseau avec la même adresse.

Les claviers sont configurés en usine sur l'adresse 1.

Électriques

Tension de fonctionnement	10 - 13,9Vcc
Consommation électrique	LCD: 10mA-170mA LCDL: 20mA-200mA
Réseau	Câble d'alarme 7/0,2 standard 4 fils, de longueur max. 250 m. Connexion en étoile, en guirlande ou toute combinaison de connexion
Zones	2
Sortie	100 mA commuté à 0V
Rétroéclairage	Entièrement ajustable
Sortie haut-parleurs	Charge maximal 8 Ω (volume programmable) Courant maximum 325 mA
Température de fonctionnement	De -10°C à +50°C
Température de stockage	De -20°C à +60°C
Humidité maximum	95% sans condensation
Environnement CEM	Applications dans les résidences, les commerces, les petites entreprises ou les industries

Normes

Conforme à la norme CEM (compatibilité électromagnétique) de l'Union européenne (UE), directive 89/336/EEC (amendée par 92/31/EEC et 93/68/EEC).

La marque CE indique que ce produit satisfait les exigences définies par l'Union européenne en termes de sécurité, de santé, de protection environnementale et personnelle.

Garantie

Tous les produits Texecom sont conçus pour un fonctionnement fiable et sans défaut. Le contrôle strict de sécurité est assuré par des essais informatiques exhaustifs. Par conséquent, les claviers Premier Elite sont couverts par une garantie de deux ans contre tous défauts de fabrication et de main-d'œuvre.

Puisque les claviers Premier Elite ne constituent pas un système d'alarme complet mais uniquement une composante de ce dernier, Texecom ne peut être tenu responsable de tout dommage lié à un défaut de fonctionnement du clavier Premier Elite. Sur la base de notre politique de développement continu, Texecom se réserve le droit de modifier toutes spécifications sans préavis.

Premier est une marque commerciale de Texecom Ltd.

El teclado Premier solo es compatible con las centrales de alarma de Premier de Texecom. Se puede usar cualquier combinación de teclados Premier Elite. Los teclados se pueden conectar en serie (cadena margarita), en paralelo (estrella) o de las dos formas.

Cableado

Se recomienda que el sistema esté totalmente desconectado (batería y red eléctrica) antes de empezar a cablear el teclado. Conecte el teclado a la central de alarma usando cable de 4 hilos y siguiendo las siguientes instrucciones:

Teclado	Central de Alarma	Descripción
+	+	+12V Alimentación
-	-	0V Alimentación
T	T	Transmisión de Datos
R	R	Entrada de Datos

Las redes están compuestas por cuatro terminales que incorporan potencia y datos. Para asegurarse que funciona correctamente, los cuatro terminales en el dispositivo tienen que estar conectados a los terminales correspondientes en la central de alarma o el dispositivo al que se haya conectado.

Los teclados se pueden conectar usando cable de 4 hilos. Sin embargo, también se recomienda que usen cable de 6 u 8 hilos porque los que sobran se pueden usar para "reforzar" las conexiones de alimentación.

- También se puede usar cable estándar de alarma 7/0.2. Sin embargo, bajo ciertas condiciones puede que sea necesario usar cable apantallado.
- Por favor vaya al manual de instalación de la central de alarma para obtener datos sobre cableado, programación y prueba de zonas, salidas y altavoces.

Escoger una Dirección

Cada teclado tiene que tener su propia dirección, para esto use los interruptores DIL que se encuentran en la parte izquierda de la placa de circuito. El siguiente esquema muestra como se hace:

Dirección	DIL 1	DIL 2	DIL 3	DIL 4
1	On or Off	Off	Off	Off
2	Off	On	Off	Off
3	Off	Off	On	Off
4	Off	Off	Off	On
5	On	Off	Off	On
6	Off	On	Off	On
7	Off	Off	On	On
8	On	Off	On	On
Ingeniero/Técnico	On	On	On	On

Nunca ponga dos teclados en la misma red con la misma dirección.

Los teclados vienen de fábrica programados para tomar la dirección 1.

Eléctricas

Tensión de Operación	10 - 13.9Vdc
Consumo de Corriente	LCD: 10mA-170mA LCDL: 20mA-200mA
Red	Cable de alarma estándar 7/0.2 de 4 hilos y hasta 250m. Paralelo, en Serie o cualquier combinación.
Zonas	2
Salida	100mA cuando está a 0V
Luz Posterior	Totalmente Ajustable
Salida para Altavoz	Carga máxima 8 Ω (volumen programable) Corriente Máxima 325mA
Temperatura de Funcionamiento	-10°C (+14°F) to +50°C (+122°F)
Temperatura de Almacenamiento	-20°C (-4°F) to +60°C (+140°F)
Máxima Humedad	95% sin condensación
EMC Environment	Residencial, Comercial o Industrial

Normas

Cumple con las Norma de la Unión Europea (UE) de Compatibilidad Electromagnética (EMC) 89/336/EEC (sustituida por 92/31/EEC y 93/68/EEC).

La marca CE indica que este producto cumple con los requisitos europeos de seguridad, salud, medio ambiente y protección al cliente.

Garantía

Todos los productos Texecom son diseñados para que den un funcionamiento fiable y sin problema. La calidad está cuidadosamente supervisada a través de diferentes pruebas robóticas. Como resultado, los teclados Premier Elite están cubiertos por dos años de garantía contra daños en el material o de fabricación.

Como los teclados Premier Elite no componen un sistema de alarma completa sino parte de éste, Texecom no se hace responsable de daños que se diga hayan ocurrido debido a que el Teclado Premier Elite no haya funcionado correctamente. Debido a nuestra política de mejorar continuamente Texecom reserva el derecho de cambiar la especificación de este producto sin previo aviso.

Premier es una marca registrada Texecom Ltd.

O teclado Premier Elite é compatível apenas com centrais Texecom Premier. Qualquer combinação de teclados Premier Elite pode ser usada. Os teclados podem ser ligados em série (daisy chain), em paralelo (estrela) ou numa combinação dos dois tipos.

Ligações

Recomenda-se vivamente que o sistema seja desligado (AC e bateria) antes de proceder à ligação do teclado. Conecte o teclado à central usando cabo de 4 condutores de acordo com a seguinte tabela:

Teclado	Central	Descrição
+	+	Alimentação +12V
-	-	0V
T	T	Transmissão Dados
R	R	Recepção Dados

As redes são de 4 terminais incorporando alimentação e dados. Para assegurar a correcta operação, os 4 terminais do dispositivo devem ser ligados aos terminais correspondentes da central de detecção ou do dispositivo anterior.

Os teclados podem ser ligados usando cabo de 4 condutores. No entanto recomenda-se a utilização de cabo de 6 ou 8 condutores para poder reforçar, usando os cabos livres, as linhas de alimentação dos dispositivos.

- Cabo de alarme standard de 7/0.2 pode ser empregue na maioria das instalações. Contudo, em determinadas circunstâncias pode ser preferível usar cabo com blindagem.
- Consulte o manual da central para os detalhes sobre as ligações, programação, teste de zonas, saídas e besouros.

Seleção de Endereço

A cada teclado deve ser atribuído um endereço único usando os dip-switch situados no lado esquerdo da placa de circuito impresso. A tabela abaixo mostra o endereçamento dos teclados:

Endereço	DIP 1	DIP 2	DIP 3	DIP 4
1	On or Off	Off	Off	Off
2	Off	On	Off	Off
3	Off	Off	On	Off
4	Off	Off	Off	On
5	On	Off	Off	On
6	Off	On	Off	On
7	Off	Off	On	On
8	On	Off	On	On
Engineers	On	On	On	On

Nunca atribua o mesmo endereço a dois teclados da mesma rede.

De fábrica os teclados vêm endereçados a 1.

Eléctricas

Tensão funcionamento	10 - 13.9Vdc
Consumos	LCD: 10mA-170mA LCDL: 20mA-200mA
Ligação	Cabo alarme standard 4 condutores 7/0.2 até 250m. Estrela, Daisy Chain ou combinação de ambos.
Zonas	2
Saída	100mA comutável a 0V
Retro-iluminação	Totalmente programável
Besouro	Carga mínima 8 Ω (volume programável) Corrente máxima 325mA
Temperatura funcionamento	-10°C (+14°F) to +50°C (+122°F)
Temperatura armazenamento	-20°C (-4°F) to +60°C (+140°F)
Humidade máxima	95% sem condensação
EMC/Ambientais	Residencial, Comercial, Industria ligeira ou Industrial

Standards

Conformidade União Europeia (EU) Compatibilidade Electromagnética (EMC) Directiva 89/336/EEC (amended by 92/31/EEC and 93/68/EEC).

A marcação CE Indica que este produto cumpre a Normativas Europeias relativas a segurança, saúde, ambiente e protecção do utilizador.

Garantia

Todos os produtos Texecom estão concebidos para operação fiável e isenta de problemas. A Qualidade é cuidadosamente monitorizada por testes computarizados extensivos. Como resultado desta política os teclados Premier Elite keypads está cobertos por uma garantia de 2 anos contra defeitos de fabrico.

Como os teclados Premier Elite não são um sistema de alarme completo mas apenas uma parte do mesmo, a Texecom não pode ser responsabilizada por danos causados na instalação com base em queixas que um teclado Premier Elite não funcionou da forma correcta. Devido a nossa política de melhoria constante, a Texecom reserva o direito de alterar as especificações do produto sem aviso prévio.

Premier é uma marca registada da Texecom Ltd.

La tastiera Premier è compatibile solo con centrali Texecom Premier. Sarà possibile utilizzare qualsiasi combinazione di tastiere Premier Elite. Le tastiere potranno essere collegate in serie, parallelo o qualsiasi combinazione dei due modi.

Cablaggio

Si consiglia vivamente di disalimentare completamente il sistema (alimentazione e batteria) prima di collegare una tastiera. Collegare la tastiera alla centrale utilizzando un filo quadripolare:

Tastiera	Centrale	Descrizione
+	+	+12V Alimentazione
-	-	0V Alimentazione
T	T	Trasmissione Dati
R	R	Ricezione Dati

Il BUS è composto da 4 morsetti incorporando alimentazione e dati. Per il corretto funzionamento, i 4 terminali del dispositivo dovranno essere collegati ai terminali corrispondenti nella centrale, o nel dispositivo precedente. Le tastiere potranno essere collegati utilizzando un cavo quadripolare. Tuttavia, si consiglia l'utilizzo di un cavo a 6 o 8 fili in maniera tale da consentire il "Raddoppio" dei collegamenti di alimentazione se necessario.

- Il cavo allarme standard 7/0.2 potrà essere utilizzato per la maggior parte delle installazioni. Comunque, in certe condizioni potrebbe essere necessario utilizzare cavo schermato.
- Fare riferimento al relativo manuale di installazione della centrale per dettagli sul cablaggio, programmazione e test delle zone, uscite e sirene.

Selezionare un Indirizzo

Sarà necessario assegnare un indirizzo unico a ciascuna tastiera utilizzando l'interruttore indirizzo 'DIL' al lato sinistro del PCB. Assegnare l'indirizzo come indicato nella tabella sottostante:

Indirizzo	DIL 1	DIL 2	DIL 3	DIL 4
1	On o Off	Spento	Spento	Spento
2	Spento	Acceso	Spento	Spento
3	Spento	Spento	Acceso	Spento
4	Spento	Spento	Spento	Acceso
5	Acceso	Spento	Spento	Acceso
6	Spento	Acceso	Spento	Acceso
7	Spento	Spento	Acceso	Acceso
8	Acceso	Spento	Acceso	Acceso
Engineers	Acceso	Acceso	Acceso	Acceso

Non assegnare mai lo stesso indirizzo a 2 tastiere collegate sulla stessa rete. Dalla fabbrica le tastiere sono impostate all'indirizzo '1'.

Elettrica

Tensione di Funzionamento	10 - 13.9V _{DC}
Consumo	LCD: 10mA-170mA LCDL: 20mA-200mA
Rete	Cavo allarme standard quadripolare da 7/0,2 fino a 250m. Serie, Parallelo o qualsiasi combinazione.
Zone Aggiuntive	2
Uscita	100mA O.C. to 0V
Retroilluminazione	Interamente Regolabile
Uscita Altoparlante	Carico minimo 8 Ω (volume programmabile) Corrente Massima 325mA
Temp. di Funzionamento	-10°C (+14°F) to +50°C (+122°F)
Temp. di Conservazione	-20°C (-4°F) to +60°C (+140°F)
Umidità Massima	95% non-condensante
Ambiente EMC	Residenziale / Commerciale / Industriale Leggero / Industriale

Normative

Conforme alla direttiva di Compatibilità Elettromagnetico (EMC) 89/336/EEC (revisionata da 92/31/EEC e 93/68/EEC).

Il marchio CE indica che questo prodotto è conforme ai requisiti Europei per la protezione ambientale e personale del consumatore.

Garanzia

Tutti i prodotti Texecom sono stati progettati per funzionamento ad altissima affidabilità. La qualità viene meticolosamente monitorata attraverso dei test computerizzati. Per questo motivo, saranno coperti in garanzia difetti di materiale e produzione per un periodo di 24 mesi. Visto che la tastiera non è un sistema completo, ma solo una parte del sistema completo, Texecom non sarà responsabile per qualsiasi danno causato da un presunto malfunzionamento della tastiera. Al fine di migliorare il prodotto, le specifiche potranno essere modificate in qualsiasi momento senza alcun preavviso.

Premier è un Marchio Registrato della Texecom Ltd.

Premier Elite Bedienteile sind nur kompatibel mit Texecom Premier Alarmzentralen. Jegliche Kombination von Premier Elite Bedienteilen ist möglich. Die Bedienteile können seriell, parallel oder in einer Kombination aus beiden angeschlossen werden.

Verdrahtung

Es wird dringend empfohlen das System komplett von der Stromversorgung zu trennen (Netzspannung und Batterie) bevor ein Bedienteil angeschlossen wird. Verbinden Sie das Bedienteil mit der Alarmzentrale mit einer 4-Draht Leitung wie folgend beschrieben:

Bedienteil	Alarmzentrale	Beschreibung
+	+	+12V
-	-	0V
T	T	Daten Senden
R	R	Daten Empfangen

Die Netzwerke werden über 4 Anschlussklemmen hergestellt welche Daten und Stromversorgung beinhalten. Um einen korrekten Betrieb sicherzustellen müssen alle 4 Anschlussklemmen am Gerät mit den zugehörigen Anschlussklemmen an der Alarmzentrale bzw. dem vorherigen Gerät verbunden werden.

Bedienteile können mit einer 4-Draht Leitung angeschlossen werden. Es wird aber empfohlen eine 6- oder 8-Draht Leitung zu verwenden um die Drähte der Stromversorgung "gedoppelt" nutzen zu können falls nötig.

- Standard 7/0.2 Alarmkabel kann für die meisten Installationen verwendet werden. Jedoch kann es unter bestimmten Umständen notwendig sein geschirmtes Kabel zu verwenden.
- Bitte schlagen Sie im Handbuch der Alarmzentrale für mehr Details zu Verdrahtung, Programmierung und Testen von Zonen, Ausgängen und Lautsprechern nach.

Eine Adresse einstellen

Jedem Bedienteil muss mittels DIP-Schaltern eine andere Adresse vergeben werden. Die DIP-Schalter finden Sie auf der linken Seite der Platine. Die Tabelle nachfolgend zeigt die Bedienteiladressierung:

Adresse	DIP 1	DIP 2	DIP 3	DIP 4
1	On oder Off	Off	Off	Off
2	Off	On	Off	Off
3	Off	Off	On	Off
4	Off	Off	Off	On
5	On	Off	Off	On
6	Off	On	Off	On
7	Off	Off	On	On
8	On	Off	On	On
Errichter	On	On	On	On

Stellen Sie niemals 2 Bedienteile im selben Netzwerk auf die gleiche Adresse ein! Bedienteile sind werkseitig auf Adresse 1 eingestellt.

Elektrisch

Spannungsversorgung	10 - 13.9V _{DC}
Stromaufnahme	LCD: 10mA-170mA LCDL: 20mA-200mA
Netzwerk	4-Draht Standard 7/0.2 Alarmkabel bis zu 250m. Seriell, parallel oder in einer Kombination aus beiden.
Zonen	2
Ausgang	100mA 0V schaltend
Hintergrundbeleuchtung	Voll justierbar
Lautsprecherausgang	Min. Last 8 Ω (programmierbare Lautstärke) Max. Strom 325mA
Betriebstemperatur	-10°C bis +50°C
Lagertemperatur	-20°C bis +60°C
Maximale Luftfeuchte	95% nicht kondensierend
EMC Umgebung	Wohnräume, Geschäftsräume, Klein-Industriell oder Industriell

Standards

Erfüllt die Europäische Union (EU) Electro-Magnetic Compatibility (EMC) Directive 89/336/EEC (geändert durch 92/31/EEC und 93/68/EEC).

Das CE Zeichen zeigt das dieses Produkt den europäischen Anforderungen für Sicherheit, Gesundheit, Umwelt und Kundenschutz entspricht.

Gewährleistung

Alle Texecom Produkte wurden für einen zuverlässigen und Problemfreien Betrieb entwickelt. Die Qualität wird sorgfältig durch aufwendige computerunterstützte Tests überwacht. Das Ergebnis hieraus ist eine 2 Jährige Gewährleistung in Bezug auf Material und Verarbeitung.

Da Premier Elite-Bedienteile kein vollständiges Alarmsystem sind, aber jedoch ein Teil davon, kann Texecom keine Verantwortung oder Haftung für jegliche Schäden übernehmen die durch eine Fehlfunktion entstehen. Aufgrund unseres Grundsatzes zu ständiger Verbesserung behält sich Texecom das Recht vor die Spezifikationen ohne vorherige Ankündigung zu ändern.

Premier ist ein eine Marke der Texecom Ltd.

Het Premier numerieke toetsenbord is alleen compatibel met de bedieningspanelen van Tecom Premier. Elke combinatie van Premier Elite numerieke toetsenborden kan gebruikt worden. Numerieke toetsenborden kunnen serieel gebruikt worden (daisy chain), parallel (ster) of welke combinatie van de twee dan ook.

Bedrading

Het wordt sterk aangeraden dat het systeem geen stroom meer krijgt (van net of batterij), voordat men een numeriek toetsenbord bedraadt. Sluit het numeriek toetsenbord op het bedieningspaneel aan met behulp van de kabel met vier kernen. U doet dit als volgt:

Numeriek toetsenbord	Bedieningspaneel	Beschrijving
+	+	+12V Stroomtoevoer
-	-	0V Stroomtoevoer
T	T	Gegevens verzenden
R	R	Gegevens ontvangen

De netwerken bestaat uit vier eindpunten die voor stroom en gegevens zorgen. Om te zorgen dat alles goed werkt, moeten alle vier eindpunten op het apparaat aangesloten zijn op de overeenkomstige eindpunten op het bedieningspaneel of het eerdere apparaat. Numerieke toetsenborden moeten aangesloten zijn met behulp van het snoer met vier kernen. Het wordt echter aangeraden dat het snoer met 6 tot 8 kernen wordt gebruikt, omdat de reservekernen kunnen gebruikt worden als 'Double Up' voor de stroomverbindingen, als dit nodig is.

- Standaard 7/0.2 alarmsnoer kan voor de meeste installaties gebruikt worden. Onder bepaalde condities echter kan het noodzakelijk zijn om een beschermd snoer te gebruiken.
- Zie de installatiehandleiding voor het bedieningspaneel voor details over de bedrading, de programmering en het testen van zones, outputs en luidsprekers.

Een adres selecteren

Elke numeriek toetsenbord moet een andere adres worden toegewezen met behulp van de DIL-schakelaars aan de linkerkant van de PCBZ. De onderstaande tabel toont de adressering van het numerieke toetsenbord:

Adres	DIL 1	DIL 2	DIL 3	DIL 4
1	Aan of Uit	Uit	Uit	Uit
2	Uit	Aan	Uit	Uit
3	Uit	Uit	Aan	Uit
4	Uit	Uit	Uit	Aan
5	Aan	Uit	Uit	Aan
6	Uit	Aan	Uit	Aan
7	Uit	Uit	Aan	Aan
8	Aan	Uit	Aan	Aan
Technici	Aan	Aan	Aan	Aan

Stel twee numerieke toetsenborden nooit op hetzelfde adres op hetzelfde netwerk in. Numerieke toetsenborden worden in de fabriek ingesteld op adres 1.

2. Specificaties

NL

Electrisch

Werkvoltage	10 - 13,9V _{DC}
Huidig verbruik	LCD: 10mA-170mA LCDL: 20mA-200mA
Netwerk	4-draads standaard 7/0.2 alarmsnoer tot 250 meter. Ster, daisy chain of welke combinatie dan ook.
Zones	2
Output	100mA geschakeld tot 0V
Belichting achter	Volledig aanpasbaar
Output luidspreker	Minimale belasting 8 Ω (programmeerbaar volume) Maximale stroom 325mA
Werktemperatuur	-10°C (+14°F) tot +50°C (+122°F)
Opslagtemperatuur	-20°C (-4°F) tot +60°C (+140°F)
Maximale vochtigheid	95% niet-condenserend
EMC-omgeving	Huishoudelijk, commercieel, licht industrieel of industrieel

Standaards

Voldoen aan richtlijn Europese Unie (EU) Electro-Magnetic Compatibility (EMC) 89/336/EEC (geamendeerd door 92/31/EEC en 93/68/EEC).

Het teken CE duidt aan dat het product voldoet aan de Europese eisen voor veiligheid, gezondheid, bescherming van milieu en klant.

Garantie

Alle producten van Texecom zijn ontworpen om betrouwbaar en zonder problemen te gebruiken. De kwaliteit wordt zorgvuldig gecontroleerd door uitgebreid testen met behulp van computers. Als resultaat hiervan hebben alle numerieke toetsenborden van Premier Elite een garantie van twee jaar tegen defecten wat betreft materiaal en werkmansvaardigheden.

Omdat de numerieke toetsenborden van Premier Elite geen volledig alarmsysteem zijn, maar alleen een deel daarvan, kan Texecom geen verantwoordelijkheid of aansprakelijkheid accepteren voor welke schade dan ook op basis van een claim dat het toetsenbord van Premier Elite niet correct functioneerde. Op grond van het beleid van continue verbetering behoudt Texecom zich het recht voor de specificatie zonder eerder tegenbericht te wijzigen.

Premier is een handelsmerk van Texecom Ltd.

Dette Premier -tastatur er kun kompatibelt med Texecom Premier-kontrolpaneler. Du kan bruge en vilkårlig kombination af Premier Elite-tastaturer. Tastaturer kan tilsluttes serielt (daisy chain), parallelt (star) eller en given kombination af disse.

Kabelføring

Det anbefales på det kraftigste at lukke systemet helt ned (strømforsyning og batteri), før der tilsluttes et tastatur. Du kan slutte et tastatur til kontrolpanelet ved hjælp af 4-korede kabler som følger:

Tastatur	Kontrolpanel	Beskrivelse
+	+	+ 12 V-forsyning
-	-	0 V-forsyning
T	T	Send data
R	R	Modtag data

Netværkene består af fire terminaler, som indarbejder strøm og data. For at sikre korrekt funktion skal alle fire terminaler på enheden sluttes til de tilhørende terminaler på kontrolpanelet eller tidligere enhed.

Tastaturerne kan tilsluttes ved hjælp af 4-korede kabler. Det anbefales dog at bruge 6- eller 8-korede kabler, da de ekstra korer kan bruges til at 'fordoble' strømtilslutningerne, hvis det bliver nødvendigt.

- Et almindeligt 7/0,2-alarmskabel kan bruges til de fleste installationer. Under visse forhold kan det dog være nødvendigt at bruge et skærmet kabel.
- Se i installationsvejledningen til kontrolpanelet for at få flere oplysninger om kabling, programmering og test af zoner, udgange og højttalere.

Valg af adresse

Hvert tastatur skal tildeles en anden adresse ved hjælp af DIL-switcher, som sidder på venstre side af PCB'en. Tabellen nedenfor viser adresseringen af tastaturet:

Adresse	DIL 1	DIL 2	DIL 3	DIL 4
1	Til eller Fra	Fra	Fra	Fra
2	Fra	Til	Fra	Fra
3	Fra	Fra	Til	Fra
4	Fra	Fra	Fra	Til
5	Til	Fra	Fra	Til
6	Fra	Til	Fra	Til
7	Fra	Fra	Til	Til
8	Til	Fra	Til	Til
Teknikere	Til	Til	Til	Til

Sæt aldrig to tastaturer på samme netværk til samme adresse.

Tastaturer er fabriksindstillet til adresse 1.

Elektrisk

Driftsspænding	10 - 13,9 V _{bc}
Strømforbrug	LCD: 10mA-170mA LCDL: 20mA-200mA
Netværk	4-kablet almindeligt 7/0,2-alarmkabel op til 250 m. Star, Daisy Chain eller en vilkårlig kombination.
Zoner	2
Udgang	100 mA skiftet til 0 V
Baggrundsbelysning	Fuldt justerbar
Højtalerudgang	Minimumbelastning 8 Ω (programmerbar volumen) Maksimumstrøm 325 mA
Driftstemperatur	-10°C (+14°F) til +50°C (+122°F)
Opbevaringstemperatur	-20°C (-4°F) til +60°C (+140°F)
Maksimal luftfugtighed	95 % ikke-kondenserende

Standarder

Opfylder Rådets direktiv om elektromagnetisk kompatibilitet (EMC-direktivet) 89/336/EF (som ændret ved 92/31/EF og 93/68/EF).

CE-mærket angiver, at dette produkt opfylder de europæiske krav til sikkerhed, sundhed, miljø og kundebeskyttelse.

Garanti

Alle Texecom-produkter er designet med henblik på sikker og problemfri drift. Kvaliteten overvåges nøje af omfattende computerstyret test. Som følge heraf er Premier Elite-tastaturerne omfattet af en 2-årig garanti mod fejl i materiale og fremstilling.

Da Premier Elite-tastaturerne ikke er komplette alarmsystemer, men blot en del heraf, hæfter Texecom ikke for erstatningskrav som følge af, at Premier Elite-tastaturet ikke virkede korrekt. Da vi løbende udvikler og forbedrer vores produkter, forbeholder Texecom sig ret til at ændre specifikationer uden forudgående varsel.

Premier er et varemærke tilhørende Texecom Ltd.

Premier betjeningsenheter er kompatible kun med Texecom Premier sentralapparater. En hvilken som helst kombinasjon av Premier Elite betjeningsenheter kan benyttes. Betjeningsenhetene kan kobles serielt (buss), parallelt (stjerne) eller en kombinasjon av disse.

Kabling

Det anbefales sterkt at systemet er fullstendig spenningsløst (nettspenning og batteri frakoblet) mens betjeningsenheten kobles til. Betjeningsenheten kobles til sentralapparatet med 4-leder kabel som følger:

Betjeningsenhet	Sentralapparat	Beskrivelse
+	+	+ 12V Tilførsel
-	-	0V Tilførsel
T	T	Send Data
R	R	Motta Data

Nettverkene har fire klemmer for spenning og data. Alle de fire klemmene i betjeningsenheten må kobles til de samme fire klemmene i sentralapparatet, eller i forrige enhet.

Betjeningsenhetene kan kobles til med en 4-leder kabel. Det kan likevel være fornuftig å benytte 6- eller 8-leder kabel fordi de ubrukte lederne kan benyttes til å doble opp spenningsparet ved behov.

- Standard 7/0.2 alarmkabel kan benyttes i de fleste Installasjoner. Det kan være nødvendig å benytte skjermet kabel i noen Installasjoner.
- Se installasjonsmanualen for det aktuelle sentralapparatet for detaljer vedrørende kobling, programmering og test av alarminnganger, utganger og høyttalere.

Velg en adresse

Hver betjeningsenhet må tildeles en egen adresse ved hjelp av DIL bryterne på venstre side av kretskortet. Tabellen under viser adresseringen:

Adresse	DIL 1	DIL 2	DIL 3	DIL 4
1	På eller Av	Av	Av	Av
2	Av	På	Av	Av
3	Av	Av	På	Av
4	Av	Av	Av	På
5	På	Av	Av	På
6	Av	På	Av	På
7	Av	Av	På	På
8	På	Av	På	På
Engineers	På	På	På	På

Gi aldri to betjeningsenheter den samme adressen.
Betjeningsenhetene er satt til adresse 1 fra fabrikk.

Elektrisk

Driftspenning	10 - 13.9V _{DC}
Strømforbruk	LCD: 10mA-170mA LCDL: 20mA-200mA
Nettverk	4-leder standard 7/0.2 alarmkabel opp til 250m. Stjerne, Buss eller en kombinasjon.
Innganger	2
Utganger	100mA switched 0V
Bakgrunnsbelysning	Fullt Justerbar
Høytalerutgang	Minimum Last 8 Ω (programmerbar lydstyrke) Maksimalt strømtrekk 325mA
Brukstemperatur	-10°C (+14°F) til +50°C (+122°F)
Lagringstemperatur	-20°C (-4°F) til +60°C (+140°F)
Maksimal fuktighet	95% ikke-kondenserende
EMC Miljø	Bolig, Kommersiell, Lett Industri eller Industri

Standarder

Tilfredsstiller Europaunionens (EU) Elektromagnetisk Kompatibilitet (EMC) Direktiv 89/336/EEC (med tillegg 92/31/EEC og 93/68/EEC).

CE-merket indikerer at dette produktet tilfredsstiller de europeiske kravene til helse, miljø og sikkerhet.

Garanti

Alle Texecomprodukter er designet for pålitelig og problemfri bruk. Kvaliteten overvåkes nøye med utstrakt automatisert testing. Premier Elite tastaturer er derfor dekket av to års garanti mot feil i materialer og produksjon.

Da Premier Elite tastaturene ikke er et komplett alarmsystem men bare en del av disse, kan Texecom ikke akseptere ansvar for skader basert på påstander om at Premier Elite tastaturet ikke fungerte korrekt. Basert på vår policy om kontinuerlige forbedringer, forbeholder Texecom retten til å endre spesifikasjoner uten foregående varsel.

Premier er et varemerke for Texecom Ltd.

Premier-knappsatsen är endast kompatibel med Texecom *Premier*-manöverpaneler. Du kan använda valfri kombination av Premier Elite-knappsatser. Knappsatserna kan seriekopplas (kedjekoppling), parallellkopplas (stjärnkoppling) eller en kombination av båda.

Kablage

Vi rekommenderar att all strömtillförsel tillsystemet (elnät och batteri) stängs av innan du drar kablarna till en knappsats. Anslut knappsatsen till manöverpanelen med en fyrtrådig kabel enligt följande:

Knappsats	Manöverpanel	Beskrivning
+	+	+12 V matning
-	-	0 V matning
T	T	Överför data
R	R	Ta emot data

Nätverken består av fyra terminaler för ström och data. För att säkerställa korrekt funktion måste man se till att alla fyra kontaktarna på enheten är anslutna till motsvarande uttag på manöverpanelen eller den tidigare enheten.

Knappsatserna kan anslutas med hjälp av fyrtrådig kabel. Vi rekommenderar dock att du använder en sex- eller åttatrådig kabel eftersom de extra trådarna kan användas för extra strömanslutningar om det behövs.

- Standard 7/0.2-larmkabel kan användas för de flesta installationer. Under vissa förhållanden kan man dock behöva använda en skärmad kabel.
- Se manöverpanelens installationsanvisning för information om kabeldragning, programmering och test av zoner, utdata och högtalare.

Välja en adress

Varje knappsats måste tilldelas en unik adress med hjälp av DIL-brytarna på kretskotets vänstra sida. I tabellen nedan visas knappsatsens adressbeläggning:

Adress	DIL 1	DIL 2	DIL 3	DIL 4
1	På eller Av	Av	Av	Av
2	Av	På	Av	Av
3	Av	Av	På	Av
4	Av	Av	Av	På
5	På	Av	Av	På
6	Av	På	Av	På
7	Av	Av	På	På
8	På	Av	På	På
Tekniker	På	På	På	På

Ställ aldrig in två knappsatser i samma nätverk på samma adress.

Knappsatserna har fabriksinställningen adress 1.

EI

Driftspänning	10–13,9 V _{DC}
Strömförbrukning	LCD: 10mA-170mA LCDL: 20mA-200mA
Nätverk	Fyrtrådig standardlarmkabel 7/0.2, upp till 250 m. Stjärnkoppling, kedjekoppling eller en kombination.
Zoner	2
Utdata	100 mA omställt till 0 V
Bakgrundsbelysning	Helt inställbar
Högtalarutgång	Minimibelastning 8 Ω (programmerbar volym) Maximal ström 325 mA
Drifttemperatur	-10 °C (+14 °F) till +50 °C (+122 °F)
Lagertemperatur	-20 °C (-4 °F) till +60 °C (+140 °F)
Max. fuktighet	95 % icke-kondenserande
EMC-miljö	Bostad, kommersiell lokal, lätt industri eller industri

Standard

Uppfyller kraven i EU-direktivet för elektromagnetisk kompatibilitet 89/336/EEG (ändrat i 92/31/EEG och 93/68/EEG).

CE-märkningen anger att den här produkten uppfyller EU:s krav på säkerhet, hälso-, miljö- och kundskydd.

Garanti

Alla Texecom-produkter är utformade för tillförlitlig, problemfri användning. Kvaliteten övervakas noga genom omfattande datorstest. Tack vare detta omfattas Premier Elite-knappsatserna av en tvåårig garanti mot material- och tillverkningsfel.

Eftersom Premier Elite-knappsatserna inte är ett komplett larmsystem utan utgör en del av ett sådant kan Texecom inte hållas ansvarigt eller skadeståndskyldigt för några som helst skador som ingår i ett anspråk där Premier Elite-knappsatsen inte har fungerat som den ska. Vårt ständigt pågående arbete med att förbättra våra produkter innebär att Texecom förbehåller sig rätten att ändra specifikationerna utan föregående meddelande.

Premier är ett varumärke som tillhör Texecom Ltd.

Premier-näppäimistö on yhteensopiva ainoastaan Texecomin Premier-ohjauspaneelien kanssa. Mitä tahansa Premier Elite -näppäimistöistä voidaan käyttää. Näppäimistö voidaan kytkeä sarjaan (ketjuttaen), rinnakkain (tähtikytkentä) tai molempien yhdistelmää käyttäen.

Johdotus/kytkentä

Ennen näppäimistön kytkentää järjestelmän tulee olla täysin virraton (ei verkkovirtaa eikä virtaa paristoista). Kytke näppäimistö ohjauspaneeliin käyttäen nelisäikeistä kaapelia seuraavasti:

Näppäimistö	Ohjauspaneeli	Kuvaus
+	+	+ 12 V syöttö
-	-	0 V syöttö
T	T	Lähetystiedot
R	R	Vastaanottotiedot

Verkostot muodostuvat neljästä pääteestä, jotka sisältävät virtaa ja tietoa. Oikean toiminnan varmistamiseksi laitteen kaikkien neljän pääte on oltava kytketty vastaaviin pääteisiin ohjauspaneelissa tai edellisessä laitteessa.

Näppäimistö voidaan yhdistää käyttäen nelisäikeistä kaapelia. Kuusi- tai kahdeksansäikeisen kaapelin käyttöä suositellaan, sillä varasäikeitä voidaan käyttää tarvittaessa virtakytkentöjen tuplaamiseen.

- 7/0.2 -standardin hälytyskaapelia voidaan käyttää useimmissa asennelmissa. Joissain olosuhteissa voi olla tarpeen käyttää suojattua kaapelia.
- Katso ohjauspaneelin asennusoppaasta lisätietoja johdotuksesta, ohjelmoinnista ja alueiden testauksesta, lähdöistä ja kaiuttimista.

Osoitteen valinta

Kullekin näppäimistölle on osoitettava eri osoite PCB:n vasemmalla puolella sijaitsevia DIL-kytkimiä käyttäen. Alla olevasta taulukosta näet näppäimistön osoitteet:

Osoite	DIL 1	DIL 2	DIL 3	DIL 4
1	Päällä tai Pois päältä	Pois päältä	Pois päältä	Pois päältä
2	Pois päältä	Päällä	Pois päältä	Pois päältä
3	Pois päältä	Pois päältä	Päällä	Pois päältä
4	Pois päältä	Pois päältä	Pois päältä	Päällä
5	Päällä	Pois päältä	Pois päältä	Päällä
6	Pois päältä	Päällä	Pois päältä	Päällä
7	Pois päältä	Pois päältä	Päällä	Päällä
8	Päällä	Pois päältä	Päällä	Päällä
Insinöörit	Päällä	Päällä	Päällä	Päällä

Älä koskaan aseta kahta näppäimistöä samassa verkossa samaan osoitteeseen. Näppäimistö on tehdasasetettu osoitteeseen 1.

2. Tekniset tiedot

FI

Sähkö

Käyttöjännite	10 - 13.9 V _{tasavirta}
Virrankulutus	LCD: 10mA-170mA LCDL: 20mA-200mA
Verkko	nelijohtiminen standardi 7/0.2 hälytyskaapeli jopa 250 m. Tähtikytkentä, ketjutus tai niiden yhdistelmä.
Alueet	2
Teho	100 mA kytketty 0 V:iin
Taustavalaistus	Täysin säädettävä
Kaiuttimen teho	Minimikuormitus 8 Ω (ohjelmoitava äänenvoimakkuus) Maksimivirta 325 mA
Käyttölämpötila	-10°C (+14°F) ja +50°C (+122°F) välillä
Säilytyslämpötila	-20°C (-4°F) ja +60°C (+140°F) välillä
Maksimikosteus	95 % ei tiivistyvä

Standardit

Täyttää Euroopan Unionin (EU) EMC-direktiivin 89/336/EEC (muutettu direktiiveillä 92/31/EEC ja 93/68/EEC).

CE-merkki osoittaa, että tämä tuote täyttää eurooppalaiset vaatimukset turvallisuuteen, terveyteen, ympäristöön ja asiakkaiden suojaamiseen liittyen.

Takuu

Kaikki Texecom:n tuotteet on suunniteltu toimimaan luotettavasti ja ongelmattomasti. Laatua valvontaan huolellisesti laajoilla tietokoneusteilla. Premier Elite -näppäimistöillä on kahden vuoden takuu materiaali- ja valmistusvikojen varalle.

Koska Premier Elite -näppäimistöt eivät ole kokonaisia hälytysjärjestelmiä, vaan vain niiden osia, Texecom ei ota mitään vastuuta eikä ole millään tavalla velvollinen korvaamaan mitään vahinkoja, jotka perustuvat väitteeseen, jonka mukaan Premier Elite -näppäimistö ei toimi kunnolla. Jatkuvan kehityksen periaatteen mukaan Texecom varaa oikeuden muuttaa teknisiä tietoja ilman ennakoilmoitusta.

Premier on Texecom Ltd:n tavaramerkki.

Klávesnice Premier je kompatibilní s ústřednami výrobce Telexcom řady Premier. Může být použita libovolná kombinace Premier Elite klávesnic s ohledem na volné adresy systému. Klávesnice mohou být zapojené na datové sběrnici ústředny sériově (daisy chain), paralelně (hvězda) nebo kombinací předchozích.

Kabeláž

Důrazně doporučujeme zcela odpojit systém od napájení (transformátor i akumulátor) před připojováním klávesnice. Zapojte klávesnici následovně pomocí 4 vodičů:

Klávesnice	Ústředna	Popis
+	+	+12V Napájení
-	-	0V Napájení
T	T	Data - vysílání
R	R	Data - příjem

Datová sběrnice je tvořena čtyřmi svorkami obsahujícími napájení i data. Pro zajištění správné funkce je nutné aby všechny čtyři svorky byly propojeny na odpovídající svorky v ústředně nebo předcházejícímu zařízení (například expander zón).

K zapojení klávesnic jsou sice postačující 4-žilové kabely, ale doporučujeme používat 6-ti či 8-mi žilové. Spárováním vám umožní zmenšit úbytek napětí na vodičích bude-li to nutné.

- Standardní datový 0,22mm² kabel vyhovuje většině instalací. nicméně vzhledem k podmínkám provozu může být nutné použít stíněný kabel.
- Více informací o kabeláži, programování a testování zón a výstupů naleznete v instalačním manuálu ústředny.

Adresace

Každá klávesnice musí mít přiřazenu unikátní adresu prostřednictvím DIL přepínačů umístěných v levé části PCB. Tabulka níže vysvětluje nastavení adres:

Adresa	DIL 1	DIL 2	DIL 3	DIL 4
1	On nebo Off	Off	Off	Off
2	Off	On	Off	Off
3	Off	Off	On	Off
4	Off	Off	Off	On
5	On	Off	Off	On
6	Off	On	Off	On
7	Off	Off	On	On
8	On	Off	On	On
Klávesnice technika	On	On	On	On

Nikdy nezapojujte na stejnou sběrnici ústředny klávesnice se stejnou adresou. Klávesnice jsou z výroby přednastaveny na adresu 1.

Elektrické parametry

Napájecí napětí	10 - 13.9Vdc
Odběr	LCD: 10mA-170mA LCDL: 20mA-200mA
Sběrnice	4-žilový datový kabel 0,22mm ² max. 250m. Do hvězdy, sériově nebo kombinovaně.
Klávesnicové Zóny	2
PGM Výstup	100mA přizemňující
Podsvícení	Plně nastavitelné
Reprodukční výstup	Min. 8 Ω (nastavitelná hlasitost) Max. odběr 325mA
Provozní Teplota	-10°C (+14°F) to +50°C (+122°F)
Skladovací Teplota	-20°C (-4°F) to +60°C (+140°F)
Maximální Vlhkost	95% nekondenzující
EMC Prostředí	Residenční, Komerční, Lehký Průmysl nebo Průmysl

Legislativa

Vyhovuje direktivám Evropské Unie Elektromagnetická kompatibilita (EMC) 89/336/EEC (ve znění pozdějších předpisů 92/31/EEC a 93/68/EEC).

Označení CE znamená, že tento produkt je v souladu s EU pro ochranu zdraví, bezpečnosti a prostředí.

Záruka

Všechny výrobky Texecom jsou navrženy pro spolehlivý a bezporuchový provoz. Kvalita je pečlivě kontrolována důslednými počítačovými testy. Výsledkem je záruka 24 měsíců na klávesnice Premier Elite na výrobní vady a vady materiálů.

Klávesnice Premier Elite je pouze část zabezpečovacího systému a Texecom nemůže nést zodpovědnost a nároky za jakékoli škody způsobené chybnou funkcí klávesnice Premier Elite. Vzhledem k politice neustálého zdokonalování si Texecom vyhrazuje právo změnit specifikace bez předchozího upozornění.

Premier je obchodní značka Texecom Ltd.

Klawiatura Premier jest kompatybilna wyłącznie z centralami serii Premier firmy Texecom. Dowolna kombinacja klawiatur Premier Elite może być wykorzystana. Klawiatury mogą być połączone w szeregu (łańcuchowo), równolegle (w gwiazdę) lub w dowolnej kombinacji tych dwóch sposobów.

Podłączenie

Zalecane jest całkowite wyłączenie zasilania systemu (zasilanie główne AC oraz akumulator) przed podłączeniem klawiatury. Klawiaturą należy podłączyć do centrali używając przewodu 4-żyłowego w następujący sposób:

Klawiatura	Płyta centrali	Opis
+	+	Zasilanie +12V
-	-	Zasilanie 0V
T	T	Dane - transmisja
R	R	Dane - odbiór

Na magistralę składają się 4 terminale zapewniające zasilanie i transmisję danych. W celu zapewnienia właściwej pracy, wszystkie 4 zaciski urządzenia muszą być połączone z odpowiednimi zaciskami płyty centrali lub poprzedniego urządzenia. Klawiatury mogą być podłączane przewodem 4-żyłowym, jednak zaleca się użycie przewodu 6- lub 8-żyłowego. Dodatkowe żyły, w razie potrzeby, mogą zostać użyte do zwiększenia przekroju linii zasilania.

- Standardowy przewód teletechniczny może zostać użyty w większości instalacji. W szczególnych przypadkach może wystąpić konieczność użycia przewodu ekranowanego.
- W instrukcji instalacji centrali zostały zawarte szczegóły dotyczące podłączenia, programowania i testowania linii, wyjść programowalnych i głośnikowych.

Ustawienie adresu

Każdej klawiaturze należy przydzielić inny adres używając przełączników DIL umieszczonych z lewej strony płytki drukowanej (PCB). Zamieszczona poniżej tablica obrazuje sposób adresowania klawiatur:

Adres	DIL 1	DIL 2	DIL 3	DIL 4
1	On lub Off	Off	Off	Off
2	Off	On	Off	Off
3	Off	Off	On	Off
4	Off	Off	Off	On
5	On	Off	Off	On
6	Off	On	Off	On
7	Off	Off	On	On
8	On	Off	On	On
Klawiatura serwisowa	On	On	On	On

Nigdy nie należy ustawiać tego samego adresu dla dwóch klawiatur na tej samej magistrali. Klawiatury mają fabrycznie ustawiony adres 1.

Electrical

Napięcie zasilania	10 - 13.9Vdc
Pobór prądu	LCD: 10mA-170mA LCDL: 20mA-200mA
Magistrala	Standardowy przewód teletechniczny o średnicy żyły 0,5mm. Dystans do 250m. Gwiazda, łańcuch lub ich dowolna kombinacja.
Liczba linii	2
Wyjście	100mA (typu OC
Podświetlenie	W pełni regulowane
Wyjście głośnikowe	Minimalne obciążenie 8 Ω (programowalna głośność) Maksymalny prąd 325mA
Temperatura pracy	-10°C (+14°F) do +50°C (+122°F)
Temperatura przechowywania	-20°C (-4°F) do +60°C (+140°F)
Dopuszczalna wilgotność	95% bez kondensacji

Standardy

Stosuje się do Dyrektywy Zgodności Elektromagnetycznej (EMC) Unii Europejskiej (EU): 89/336/EEC (z poprawkami 92/31/EEC i 93/68/EEC).

Znak CE informuje, że produkt ten jest zgodny z europejskimi wymaganiami dot. bezpieczeństwa, zdrowia, środowiska i ochrony użytkownika.

Gwarancja

Wszystkie produkty firmy Texecom są projektowane do niezawodnego, bezproblemowego działania. Jakość jest monitorowana w szerokim zakresie przez testy komputerowe. W rezultacie klawiatury Premier Elite są objęte dwuletnią gwarancją na wady materiałowe lub pracy ludzkiej.

Klawiatury Premier Elite nie są kompletnym systemem alarmowym, a tylko jego częścią, więc firma Texecom nie bierze odpowiedzialności za jakiegokolwiek uszkodzenia oparte na twierdzeniu, że klawiatura Premier Elite przestała funkcjonować poprawnie. Ze względu na politykę ciągłego udoskonalania produktów firma Texecom zastrzega sobie prawo do zmiany specyfikacji bez wcześniejszego powiadomienia.

Premier jest znakiem towarowym Texecom Ltd.

Klávesnica Premier Elite je kompatibilná jedine s ústredňami Texecom Premier. Klávesnice Premier Elite môžu byť použité v ľubovoľnej kombinácii. Klávesnice môžu byť na zbernici zapojené sériovo, paralelne, do hviezdy alebo aj v kombinácii.

Kabeláž

Dôrazne sa odporúča, aby bol systém pred pripájaním klávesníc úplne odpojený od napájania (hlavné napájanie aj záložná batéria). Klávesnicu pripojte k ústredni 4-vodičovým vedením podľa tabuľky:

Klávesnica	Ústredňa	Popis
+	+	Svorka napájania +12V
-	-	Svorka napájania 0V
T	T	Vysielanie dát (T vodič zbernice)
R	R	Príjem dát (R vodič zbernice)

Zbernica sa pripája na 4 svorky a zahŕňa z napájanie a prenos dát. Pre zabezpečenie správneho fungovania musia byť všetky 4 svorky klávesnice pripojené k zodpovedajúcim svorkám ústredne alebo predchádzajúceho zariadenia na zbernici.

Klávesnica sa pripája 4-vodičovým vedením, ale napriek tomu sa odporúča použiť 6 alebo 8 žilový kábel pre zálohu napájania v prípade potreby.

- Na väčšinu inštalácií môže byť použitý napr. štandardný kábel 7/0.2 používaný v zabezpečovacej technike. V niektorých prípadoch sa vyžaduje použiť tienový kábel.
- Ďalšie podrobnosti ohľadne pripojenia, programovania a testovania zón, výstupov a reproduktorov nájdete v návode na inštaláciu k ústredni.

Nastavenie adresy

Každá klávesnica na zbernici musí mať nastavenú inú adresu pomocou DIL prepínača umiestneného na ľavej zadnej strane dosky klávesnice:

Adresa	DIL 1	DIL 2	DIL 3	DIL 4
1	On alebo Off	Off	Off	Off
2	Off	On	Off	Off
3	Off	Off	On	Off
4	Off	Off	Off	On
5	On	Off	Off	On
6	Off	On	Off	On
7	Off	Off	On	On
8	On	Off	On	On
Technik	On	On	On	On

Nikdy nenastavujte dvom klávesniciam na jednej zbernici rovnakú adresu. Továrnske nastavenie adresy je 1.

Elektrické a mechanické vlastnosti

Napájacie napätie	10 - 13.9V=
Prúdový odber	LCD: 10mA-170mA LCDL: 20mA-200mA
Zbernica	4-vodičové vedenie káblom 7/0.2 do 250m. paralelné, sériové, hviezdicové alebo kombinácia.
Zóny	2
Výstup	100mA spínaný na 0V
Podsvietenie	Plne nastaviteľné
Speaker reproduktora	Minimálna záťaž 8 Ω (nastaviteľná hlasitosť) Maximálny prúd 325mA
Pracovná teplota	-10°C (+14°F) až +50°C (+122°F)
Skladovacia teplota	-20°C (-4°F) až +60°C (+140°F)
Maximálna vlhkosť	95% bez zrážania
EMC prostredie	Obytné, komerčné, ľahké priemyselné alebo priemyselné

Legislatíva

Vyhovuje smernici 89/336/EEC (pozmenenou 92/31/EEC a 93/68/EEC) Európskej Únie o elektromagnetickej kompatibilite (EMC).

Označenie CE znamená, že tento produkt spĺňa európske požiadavky na bezpečnosť, ochranu zdravia užívateľa a životného prostredia.

Záruka

Všetky produkty Texecom sú navrhnuté na spoľahlivú a bezproblémovú prevádzku. Kvalita je pozorne sledovaná rozsiahlym automatizovaným testovaním. Výsledkom je dvojročná záruka, ktorá sa vťahuje na klávesnice Premier Elite voči mechanickým, materiálovým poruchám a vyhotoveniu.

Keďže klávesnice Premier Elite nie sú kompletným zabezpečovacím systémom ale len jeho súčasťou, Texecom nepreberá zodpovednosť alebo záruku za akékoľvek škody založené na tvrdeniach, že klávesnica Premier Elite zlyhala alebo pracovala nesprávne. Kvôli politike neustáleho vylepšovania si Texecom vyhradzuje právo na zmenu špecifikácie bez predchádzajúceho upozornenia.

Premier je obchodná značka spoločnosti Texecom Ltd.

Клавиатура Premier Elite совместима только с центральями Premier от Техесом. Можно использовать любые комбинации клавиатур Premier Elite keypads. Клавиатуры подключаются последовательно, параллельно (звезда) или в комбинации этих подключений.

Коммутация

Перед подключением клавиатуры, обязательно следует обесточить централь (отключить основное питание и аккумулятор). Подключить клавиатуру к центральной, используя 4 проводной кабель (см. таблицу):

Клавиатура	Централь	Описание
+	+	+12 В Питание
-	-	0 В Питание
T	T	Передача данных
R	R	Получение данных

Сеть строится на 4-х проводном подключении (питание и данные). Для корректной работы, все 4 разъема устройства следует подключать к соответствующим разъемам центральной или предыдущего устройства.

Клавиатуры подключаются с помощью 4-х проводного кабеля. Тем не менее, можно использовать 6- или 8-проводной кабель для связки 2 пар (3 пар) по питанию, если потребуется.

- В большинстве случаев, подойдет охранный кабель 6/0.2. Тем не менее, при определенных условиях, следует использовать экранированный кабель.
- Обратитесь к Инструкции по установке и настройке Центральной для получения информации и подключения, программировании и тестировании зон, выходов и динамика.

Выбор адреса устройства (ID)

Каждой клавиатуре в одной сети должен быть присвоен свой адрес, путем установки DIL переключателей. В таблице ниже показаны варианты адресации:

Адрес	DIL 1	DIL 2	DIL 3	DIL 4
1	Вкл или Выкл	Выкл	Выкл	Выкл
2	Выкл	Вкл	Выкл	Выкл
3	Выкл	Выкл	Вкл	Выкл
4	Выкл	Выкл	Выкл	Вкл
5	Вкл	Выкл	Выкл	Вкл
6	Выкл	Вкл	Выкл	Вкл
7	Выкл	Выкл	Вкл	Вкл
8	Вкл	Выкл	Вкл	Вкл
Инженер	Вкл	Вкл	Вкл	Вкл

Никогда не устанавливайте одинаковый адрес на разных клавиатурах в одной сети. По умолчанию (с завода) клавиатуре присвоен адрес «1».

Electrical

Питание	10 - 13.9 В пост.
Потребление	LCD: 10mA-170mA LCDL: 20mA-200mA
Сеть	4-х проводной стандарт, линия с кабелем 6/0.2 до 250 м. Топология: Звезда, Последовательно или их комбинация.
Зоны	2
Выход	100 мА замыкание на 0 В
Подсветка	Полностью настраиваемая
Выход на динамик	Минимальная нагрузка 8Ω (программируемая громкость) Максимальный ток - 325 мА
Рабочая температура	от -10°C до +50°C
Температура хранения	от -20°C до +60°C
Влажность	95%, без конденсата
ЭМС среда	Жилье, Торговля, Промышленность

Стандарты

Соответствует Директиве по электромагнитной совместимости (EMC) 89/336/EEC (с дополнениями 92/31/EEC и 93/68/EEC).

Логотип CE подтверждает, что данный продукт соответствует Европейским стандартам по безопасности, защите здоровья и окружающей среды потребителя

Гарантия

Все оборудование Техесот создано для надежной, безпроблемной работы. Производится постоянный Мониторинг качества посредством компьютерного тестирования. И как результат, на клавиатуры Premier Elite распространяется 2-х годичная гарантия, которая покрывает найденные дефекты в комплектующих и некачественную сборку.

Так как клавиатуры Premier Elite не являются законченной охранной системой, а только ее частью, компания Техесот не может нести гарантии или ответственность за любые повреждения, связанные с заявлениями о том, что клавиатура Premier Elite отказалась работать корректно. В связи с тем, что компания Техесот ведет постоянную доработку своей продукции, компания оставляет за собой право вносить изменения в спецификации устройств без предварительного уведомления.

Premier является зарегистрированной торговой маркой компании Техесот Ltd.

Icon Guide

LCD



LCDP



LCDL



LCDLP



Power
Alim.
AC
Alimentação
Accensione
Netz
Stroom
Effekt
Spenning
Ström
Virta
Zapnuto
Zasilanie
Zariadenie
Питание



Armed
Armé
Armado
Armado
Inserito
Scharf
Bewapend
Armeret
Tilkoblet
Aktiverat
Viritetty
Nastřeženo
Uzbrojony
Nastavený
Охраняется



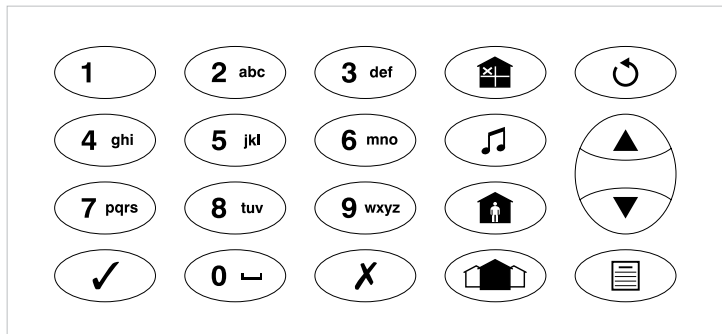
Ready
Prêt
Listo
Pronto
Pronto
Bereit
Klaar
Klar
Klar
Redo
Valmis
Pipraven
Gotowy
Pripravený
Готов




Bypass/Omit
Ejecter
Omitir
Anulação
Esclusione
Bypass
Overbruggen
Utkobling
Utkoble
Förbikoppling
Ohitus
Vynechat
Ominięcie
Vynechanie
Обход




Service
Entretien
Servicio
Serviço
Manutenzione
Service
Service
Service
Service
Service
Huolto
Servis
Serwis
Technik
Обслуживание






Bypass/Omit
Ejecter
Omitir
Anulação
Esclusione
Bypass
Overbruggen
Utkobling
Utkoble
Förbikoppling
Ohitus
Vynechat
Ominięcie
Vynechat'
Обход




Reset
Reset
Reset
Reposição
Reset
Reset
Reset
Nulstil
Reset
Återställ
Nollaus
Reset
Reset
Reset
Reset
Сброс




Chime
Carillon
Campanilla
Aviso
Chime
Gong
Deurbel
Dørklokke
Varsel
Klockspel
Summeri
Gong
Gong
Gong
Звонок



Stay/Part
Present
Parcial
Parcial
Parziale
Intern
Aanwezig
Deltilkobling
Skall
Stanna
Jää sisälle
Zustat
Domowe
Zostat'
Установка



Yes
Oui
Sí
Sim
Si
Ja
Ja
Ja
Ja
Ja
kyllä
Ano
Tak
Áno
Да



No
Non
No
Não
No
Nein
Nee
Nej
Nei
Nej
ei
Ne
Nie
Nie
Нет



Area
Partition
Partición
Partição
Area
Bereich
Gebied
Område
Område
Område
Alue
Skupiny
Strefy
Skupiny
Зона



Menu
Menu
Menú
Menu
Menu
Menü
Menu
Menu
Meny
Meny
valikko
Menu
Menu
Menu
Меню

Texecom

Designed to Perform

Designed and manufactured in the UK.

Technical Support:

UK Customers Tel: 08456 300 600

(Calls charged at local rate from a BT landline. Calls from other networks may vary.)

International Customers Tel: +44 1278 686197

Email: techsupport@texe.com

www.texe.com

Texecom Limited, Bradwood Court, St. Crispin Way,
Haslingden, Lancashire BB4 4PW, England.